

HIMMEL® -
TROMMELMOTOREN

HIMMEL®
technologies
YOUR DRIVE FOR SUCCESS.



| WER WIR SIND

HIMMEL® technologies – unter diesem Dach sind acht Unternehmen aus Maschinen- und Antriebstechnik, Automatisierungstechnik, Anlagenbau, Wasseraufbereitung und Umwelttechnik vereint.

Der Hauptsitz der Unternehmensgruppe befindet sich in Gescher – im westlichen Münsterland. Insgesamt beschäftigt HIMMEL® technologies ca. 350 Mitarbeiter auf über 35.000 m² Produktionsfläche.

Die Firmengruppe repräsentiert ein weites Kompetenzspektrum, auf das immer mehr Kunden weltweit bauen. Ob für die Entwicklung einzelner Komponenten oder schlüsselfertiger Anlagen – die Unternehmen von HIMMEL® technologies bieten Lösungen, die auf Ihre individuellen Anforderungen abgestimmt sind.

Bei der Realisierung komplexer Projekte arbeiten alle Unternehmen eng zusammen. Das Besondere: Sie haben – von Planung und Fertigung über Montage und Inbetriebnahme bis zur schlüsselfertigen Übergabe – mit immer demselben Ansprechpartner zu tun. Das verkürzt Entscheidungswege und trägt so dazu bei, Ihr Projekt termingegenau zu realisieren.



LAT Maschinen- und Antriebstechnik GmbH & Co. KG

Im Fokus des 1947 gegründeten Unternehmens steht der Trommelmotor, der seit Jahrzehnten mit ständig wachsendem Erfolg auf vielen Gebieten der Fördertechnik eingesetzt wird. Mit Durchmessern zwischen 60 und 800 mm stellen wir ihn sowohl als Serien- als auch als Sonderanfertigung

her. Aufgrund seiner raumsparenden Bauweise und seiner guten Anpassungsfähigkeit an individuelle Bedingungen vor Ort, findet er immer weitere und neue Einsatzgebiete.

Das hat LAT zu einem der führenden Unternehmen in der Maschinen- und Antriebstechnik ge-

macht. Mit zahlreichen kompetenten Partnern und Vertretungen im In- und Ausland bieten wir Produkte und Service für Kunden rund um den Globus.

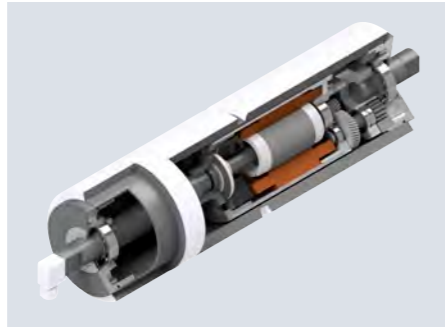
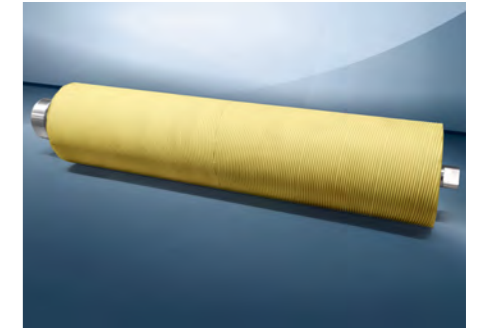
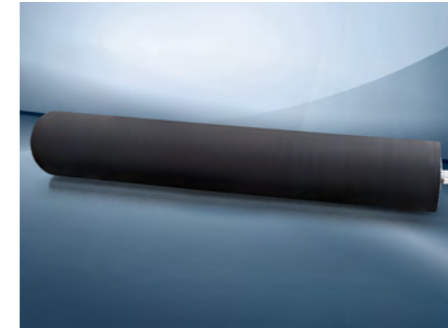
Ferner produziert LAT unseren weltweit bekannten servohydraulischen Hochgeschwindigkeits-

Einschieber ELC852. Dieser ist ein hochspezialisiertes Nischenprodukt für die Hohlglasindustrie zum Transport der sensiblen Glasflaschen.

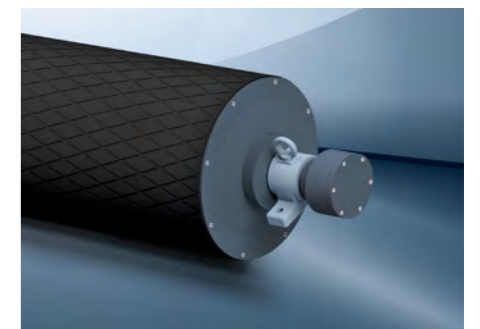
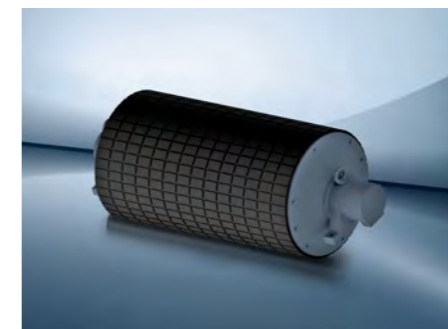
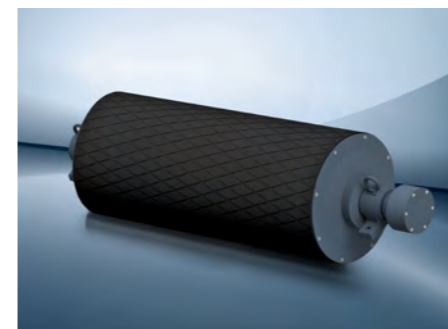
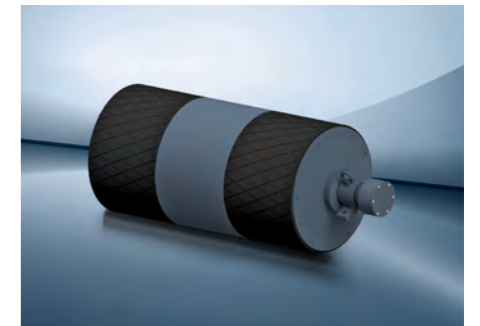
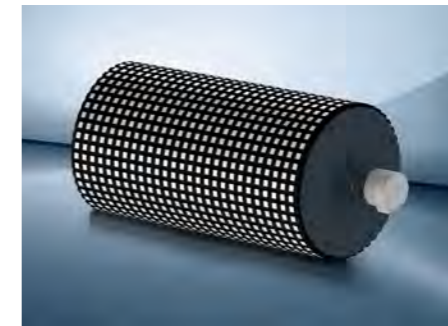
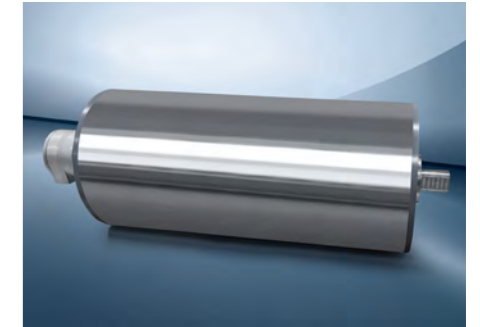
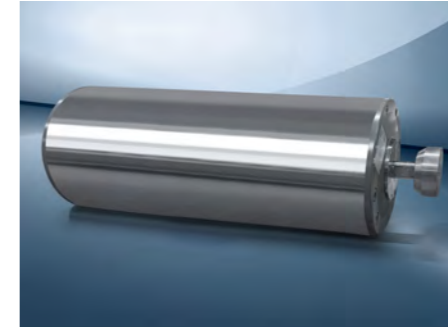
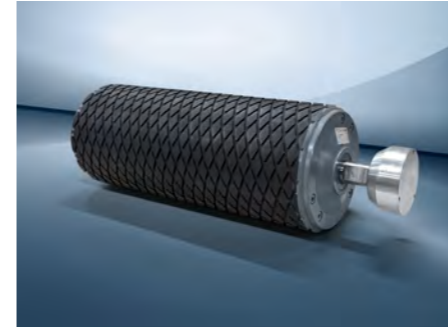
INHALT



ALLGEMEINES



TECHNISCHE ERLÄUTERUNGEN





WAS UNS AUSZEICHNET

HIMMEL®-Trommelmotoren dienen zum Antrieb von stationären oder transportablen Förderbändern für den Transport von Massengütern der verschiedensten Art; sie finden außerdem noch Verwendung in bandlosen Transportanlagen. Der HIMMEL®-Trommelmotor hat sich auf Grund seiner raumsparenden Bauweise und seiner guten

Anpassungsfähigkeit an gegebene Betriebsverhältnisse immer weitere Einsatzgebiete in der Antriebstechnik erschlossen. HIMMEL®-Trommelmotoren werden seit Jahrzehnten mit bestem Erfolg auf vielen Gebieten der Fördertechnik eingesetzt.

SONDER- ANFERTIGUNGEN

HIMMEL®-Trommelmotoren gibt es in verschiedenen Ausführungen, die je nach Anwendungszweck und -umgebung angepasst werden können. Neben den Standardabmessungen im Katalog können wir z.B. auch Sonderwellen sowie verschiedene Sonder-Trommelkörper für die unterschiedlichsten Kundenanforderungen anbieten. Einige Ausführungen hierzu sind auf Seite (12 und 13) im Katalog abgebildet. Weiterhin finden Sie dort auch eine Auswahl an Sonderausführungen, die wir anbieten können.

Die Wicklungsauslegung unserer HIMMEL®-Trommelmotoren kann auf Sonderspannungen und Frequenzen abgestimmt werden, um eine weltweite Anwendung der Antriebe zu ermöglichen.

Insgesamt bieten unsere HIMMEL®-Trommelmotoren daher eine hohe Flexibilität und Anpassungsfähigkeit an verschiedene Anforderungen und Einsatzbereiche.



Allgemeine Informationen

Mechanischer Aufbau

Elektromotor und Untersetzungsgetriebe sind innerhalb des Trommelmantels untergebracht und bilden eine geschlossene, gegen äußere Einflüsse weitgehend geschützte Antriebseinheit. Reichliche Dimensionierung der Einzelteile gewährleistet auch bei rauen Betriebsbedingungen eine lange Lebensdauer. Modernste Fertigungsmethoden sichern einen geräuscharmen Lauf bei hohem Wirkungsgrad.

Die beiderseitigen Einspannzapfen sind abgeflacht und ermöglichen unter Verwendung zweiteiliger Einspannlager eine einfache und zeitsparende Montage. Die Stromzuführung vom Klemmkasten zum eingebauten Elektromotor erfolgt bei allen HIMMEL®-Trommelmotoren durch den als Hohlwelle ausgebildeten Einspannzapfen; der Netzanschluss wird am feststehenden Klemmbrett, wie bei normalen Elektromotoren, vorgenommen. Durch das Fehlen beweglicher, dem Verschleiß unterworfenen Übertragungselemente (Schleifringe, Bürsten) bedarf die Stromzuführung keiner Wartung.

Schutzart

HIMMEL®-Trommelmotoren werden in vollkommen geschlossener Ausführung staubdicht und strahlwassergeschützt in Schutzart IP65 oder höher nach DIN EN 60034-5 (IEC 60034-5) gefertigt; sie sind daher zur Verwendung im Freien und in staubigen oder feuchten Räumen geeignet.

Magnetbremsen

HIMMEL®-Trommelmotoren in Öl gekühlter Ausführung können gegen Mehrpreis mit Magnetbremse geliefert werden.

HIMMEL®-Trommelmotoren mit Bremse werden eingesetzt, wenn ein Nachlaufen der Trommel nach dem Abschalten nicht erwünscht ist.

Die HIMMEL®-Trommelmotoren TM82 bis TM620 können mit innenliegender Bremse geliefert werden.

Die HIMMEL®-Trommelmotoren TM630 bis TM800 können mit einer außenliegenden Bremswelle geliefert werden.

Bei Lieferung von HIMMEL®-Trommelmotoren mit innenliegender elektromagnetischer Bremse erhöhen sich die Mindestbreiten der Trommeln; siehe Auswahltabelle.

Antriebsmotoren

Im Normalfall handelt es sich um Drehstrom-Asynchron-Motoren mit Spezialnutläufer, die dem HIMMEL®-Trommelmotor bei größter Betriebssicherheit das gewünschte hohe Anfahrmoment verleihen.

Betriebsspannung

Die HIMMEL®-Trommelmotoren werden in den Normspannun-

gen 230 V, 400 V bei 50 Hz geliefert und können ohne Änderung der Bemessungsleistung bei Schwankung der Bemessungsspannung nach DIN EN 60034 (IEC 60034) betrieben werden. Hiervon abweichende Spannungen und Frequenzen erfordern einen Mehrpreis. Bei Bestellung ist die Anlaufart (direkt oder Stern/Dreieck oder mit Frequenzumrichter) anzugeben. Die Motoren sind mit einer Kabelausführung oder einem Klemmkasten ausgeführt. Durch eine dementsprechende Verschaltung können die Motoren im Dreieck oder im Stern verschaltet werden. Bei Stern/Dreieckanlauf ist die Betriebsspannung anzugeben, Betriebsschaltung des Motors muss in diesem Fall die Dreieckschaltung sein.

Betriebsspannung 400 V Dreieck: Motorwicklung 400/690 V
 Betriebsspannung 230 V Dreieck: Motorwicklung 230/400 V.
 In vielen Fällen ist die Einschaltung in Stern/Dreieck nicht möglich, da z.B. beladene Förderbänder ein Anzugsmoment erfordern; bei Stern/Dreieck – Einschaltung steht nur 1/3 des Anfahrmomentes gegenüber der direkten Einschaltung zur Verfügung.

Frequenz

Alle listenmäßigen Angaben beziehen sich auf eine Netzfrequenz von 50 Hz. Bei anderen Frequenzen ändert sich die Drehzahl und somit auch die Bandgeschwindigkeit verhältnismäßig mit der Frequenz.

Isolation der Motorwicklung

Wicklung und Isolation der HIMMEL®-Trommelmotoren entsprechen in der Standardausführung der Isolationsklasse F nach DIN EN 60034-1 (IEC 60034-1) (zul. Höchsttemperatur 155 °C)

HIMMEL®-Trommelmotoren für den nordamerikanischen Markt

HIMMEL®-Trommelmotoren der Baugrößen TM60 - TM165 sind auch in der cCSAus-Ausführung erhältlich.

Motorschutz

Wegen Mehrpreis können die HIMMEL®-Trommelmotoren mit Wicklungsschutzkontakten (WT) oder mit Kaltleiter Temperaturfühler (PTC) ausgerüstet werden, um die Motorwicklung vor unzulässiger Erwärmung zu schützen.

HIMMEL®- Trommelmotoren mit polumschaltbaren Einbaumotoren

Durch den Einbau polumschaltbarer Motoren können HIMMEL®-Trommelmotoren für mehrere Bandgeschwindigkeiten hergestellt werden. Bei entsprechenden Anfragen erbitten wir genaue Angaben der gewünschten Leistungen und zugehörigen Bandgeschwindigkeiten sowie der vorhandenen Netzspannung.

Programmübersicht



Trommeldurchmesser		Leistungsbereich			Bandgeschwindigkeit			
		P ₂ [kW]			V [m/s]			
	[mm]	Siehe Seite	Minimum	Maximum	Minimum	Maximum		
Ø	60	20	0,03	→	0,08	0,09	→	1,90
Ø	82	25	0,018	→	0,12	0,03	→	0,97
Ø	113	30	0,075	→	0,55	0,09	→	3,47
Ø	138	37	0,09	→	1,00	0,04	→	2,73
Ø	165	44	0,37	→	3,0	0,19	→	5,18
Ø	216	49	0,37	→	3,0	0,25	→	2,20
Ø	321	54	1,5	→	7,5	0,39	→	3,28
Ø	415	59	3,0	→	15	0,60	→	2,17
Ø	518	63	4,0	→	22	0,51	→	2,14
Ø	620	67	7,5	→	22	0,77	→	2,56
Ø	630	72	30	→	55	1,25	→	4,00
Ø	800	75	22	→	132	1,00	→	4,50
Ø	1000	78	160	→	250	1,60	→	9,50

* auf Anfrage

Anwendungsbeispiele für HIMMEL®-Trommelmotoren



Standard HIMMEL®-Trommelmotor



Beispiele für formschlüssig angetriebene Bänder

Trommelmantel

HIMMEL®-Trommelmotoren sind mit einem ballig überdrehten Trommelmantel ausgeführt. Die entsprechenden Abmessungen können dem Maßblatt (Maß D2 und D1) entnommen werden.

Trommelbeläge

In der Normalausführung werden HIMMEL®-Trommelmotoren ohne Gummibeläge ausgeliefert.

Auf Wunsch werden HIMMEL®-Trommelmotoren, soweit dies wärmetechnisch möglich ist, mit Gummibelägen oder keramischen Reibbelägen ausgeführt.

Gummibeläge

HIMMEL®-Trommelmotoren können mit verschiedenen Gummibelägen ausgeliefert werden. Die genaue Belagstärke richtet sich nach dem Trommeldurchmesser.

Gummierung:

Kaltgeklebt:

- 3-4 mm glatt bei TM113 - TM138
 - 5 mm glatt ab TM165
 - 8 mm Rautenprofil ab TM165
 - 10 mm Rautenprofil ab TM518
 - 2 mm lebensmittelbeständiges Noppenprofil heißvulkanisiert nach Kundenwunsch möglich.
- Die erhöhte Umfangsgeschwindigkeit ist zu beachten.

Anwendungsbeispiele für HIMMEL®-Trommelmotoren



TM mit Rundbürste



TM mit Mehrfach-Balligkeit



TM als Förderschnecke



TM mit Beschichtung und Mittelkeilnut



TM mit Kettenrad

Keramische Reibbeläge

HIMMEL®-Trommelmotoren können auch mit keramischen Reibbelägen ausgeführt werden. Der keramische Reibbelag wird auf den Trommelmantel aufgetragen und hat eine Belagstärke von ca. 3-5 mm.

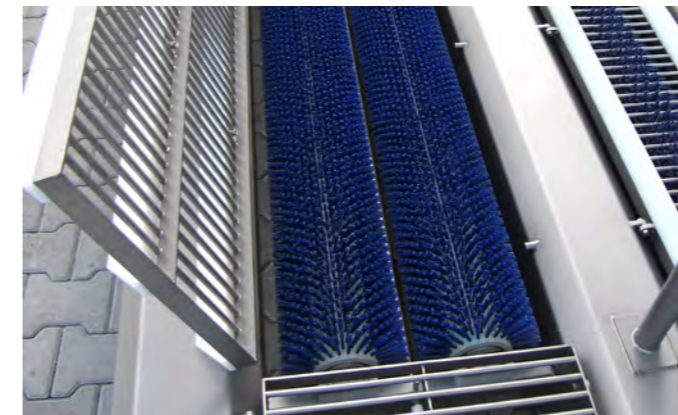
Der Gummi bzw. keramische Reibbelag vergrößert den Trommeldurchmesser um 2x Belagstärke. Die Umfangsgeschwindigkeit erhöht sich entsprechend.

Sonderausführungen

Alle von den Listenangaben abweichenden Sonderausführungen erfordern längere Lieferzeiten und Mehrpreise.

- Wicklung für abweichende Frequenzen zwischen 40 und 60 Hz (normal 50 Hz)

- Wicklung für abweichende Spannung (normal bis 2,2 kW 400 V Stern, ab 3,0 kW 400 V Dreieck)
- Wicklung für abweichende Spannung und Frequenz
- Thermoschutz der Wicklung durch Einbau von Wicklungsschutzkontakten (WT) oder Kaltleitertemperaturfühler (PTC)
- Korrosionsschutz (Rost- oder Säureschutzanstrich der Metallteile)
- Polumschaltung
- Erhöhte Umgebungstemperatur (normal bis 40 °C)
- Gummibeläge, keramischer Reibbelag
- Trommelmantel zylindrisch
- Einspannzapfen rund oder andere Abmessungen
- Labyrinthdichtung, Spaltdichtung
- Rücklauf Sperre, Bremse
- Drehgeber auf Anfrage

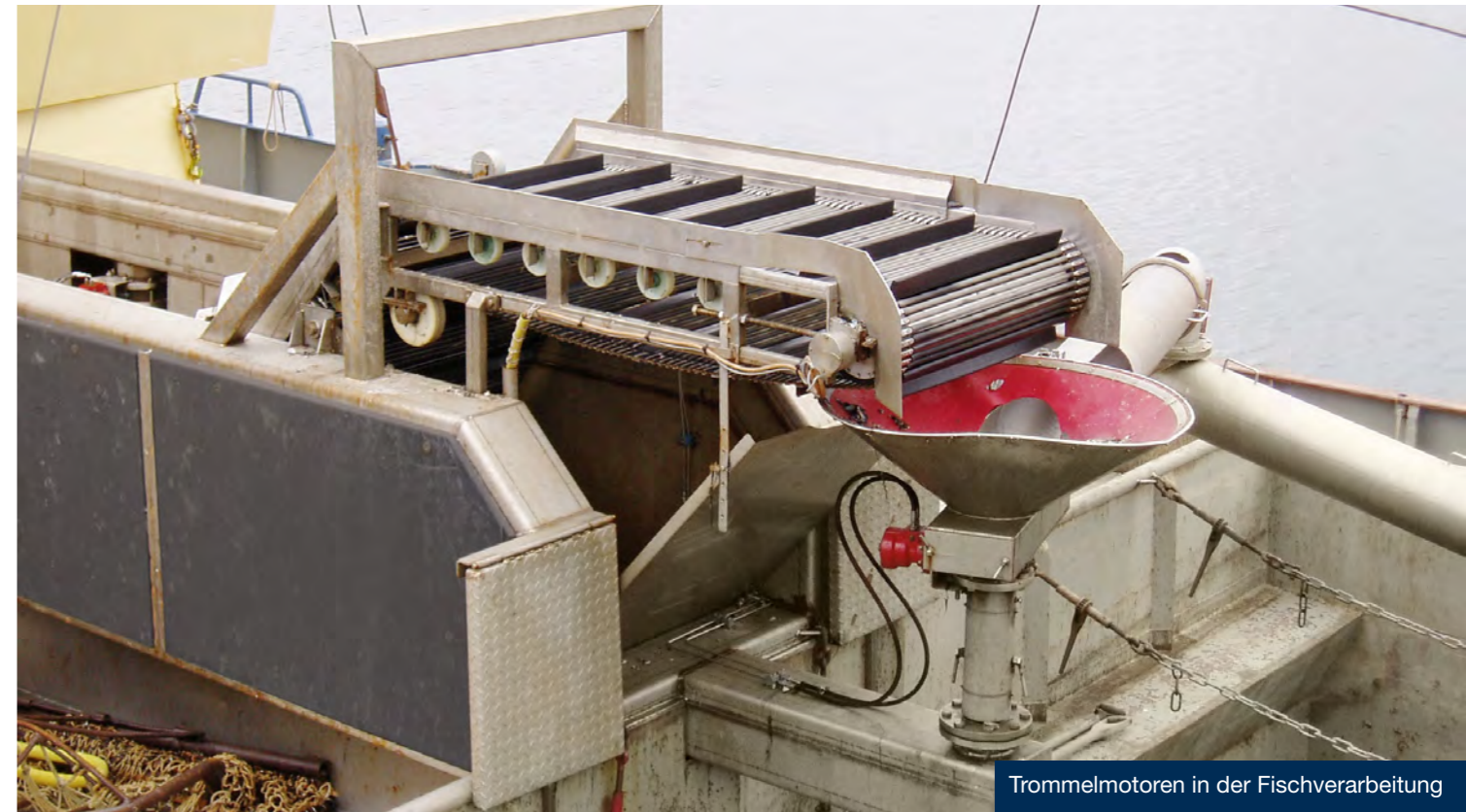




Trommelmotoren mit Kettenrädern zum Antrieb von modularen Förderbändern



Trommelmotoren mit Rundbürste für die Schuhsohlenreinigung im Schlachtbetrieb

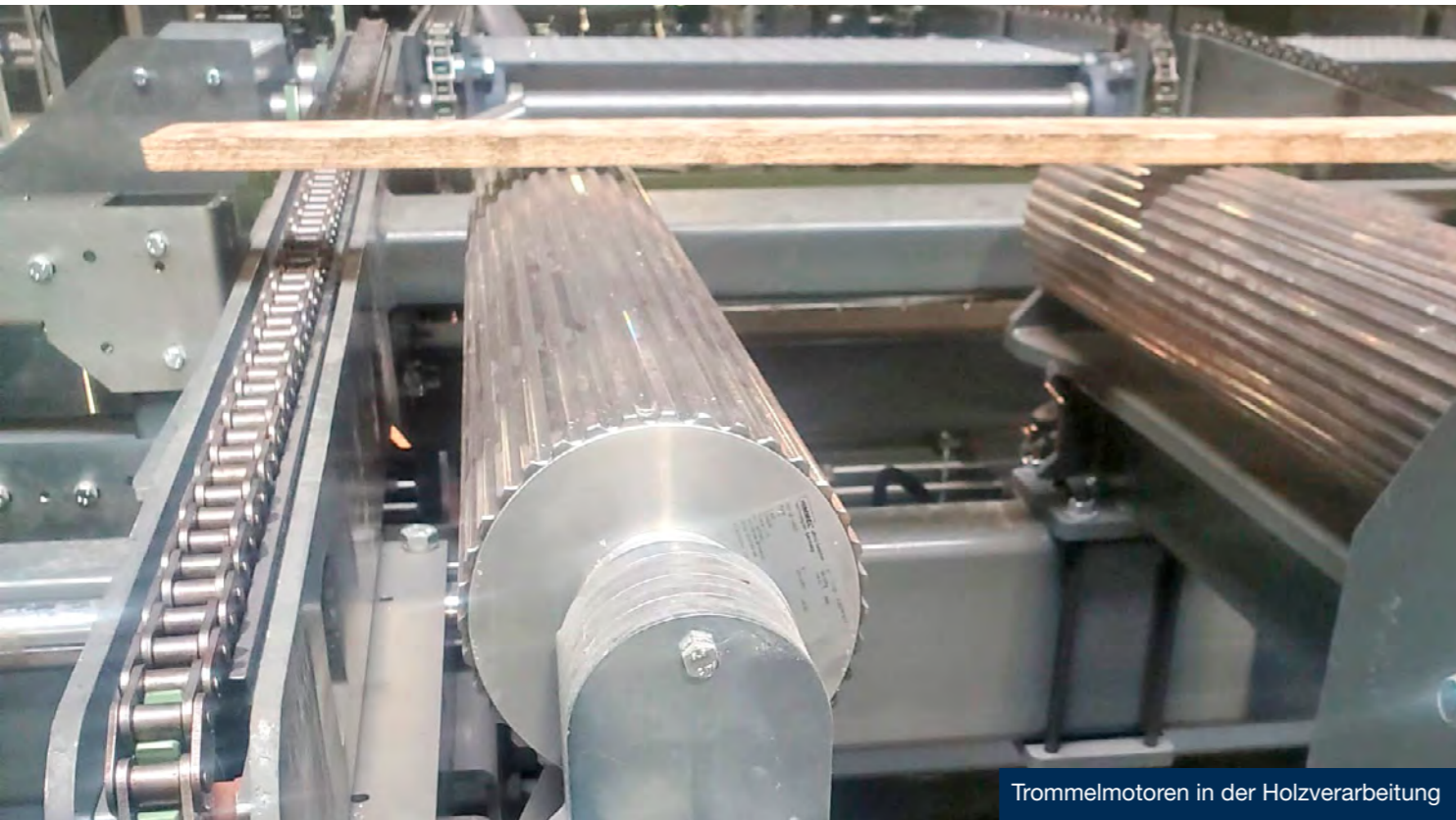


Trommelmotoren in der Fischverarbeitung



Trommelmotoren für den Lebensmittelbereich

ANWENDUNGSBEISPIELE



Trommelmotoren in der Holzverarbeitung



Trommelmotoren in der Möbelindustrie

ANWENDUNGSBEISPIELE



Trommelmotoren im Flughafen, Check-In Bereich



Trommelmotoren für die Herstellung von Bahnschwellen

ANWENDUNGSBEISPIELE

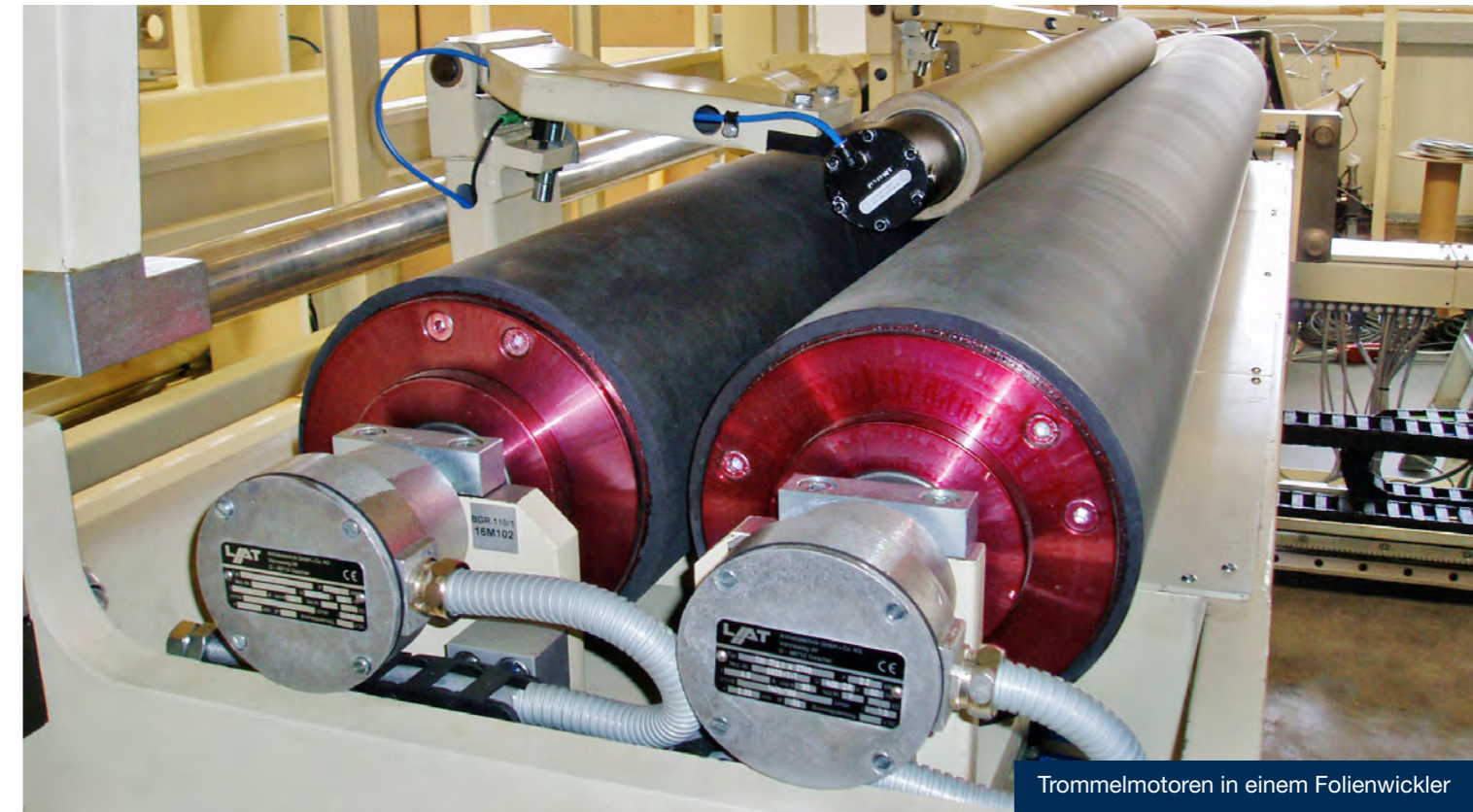


Trommelmotoren in der Verpackungsindustrie



Trommelmotoren in der Verpackungsindustrie

ANWENDUNGSBEISPIELE



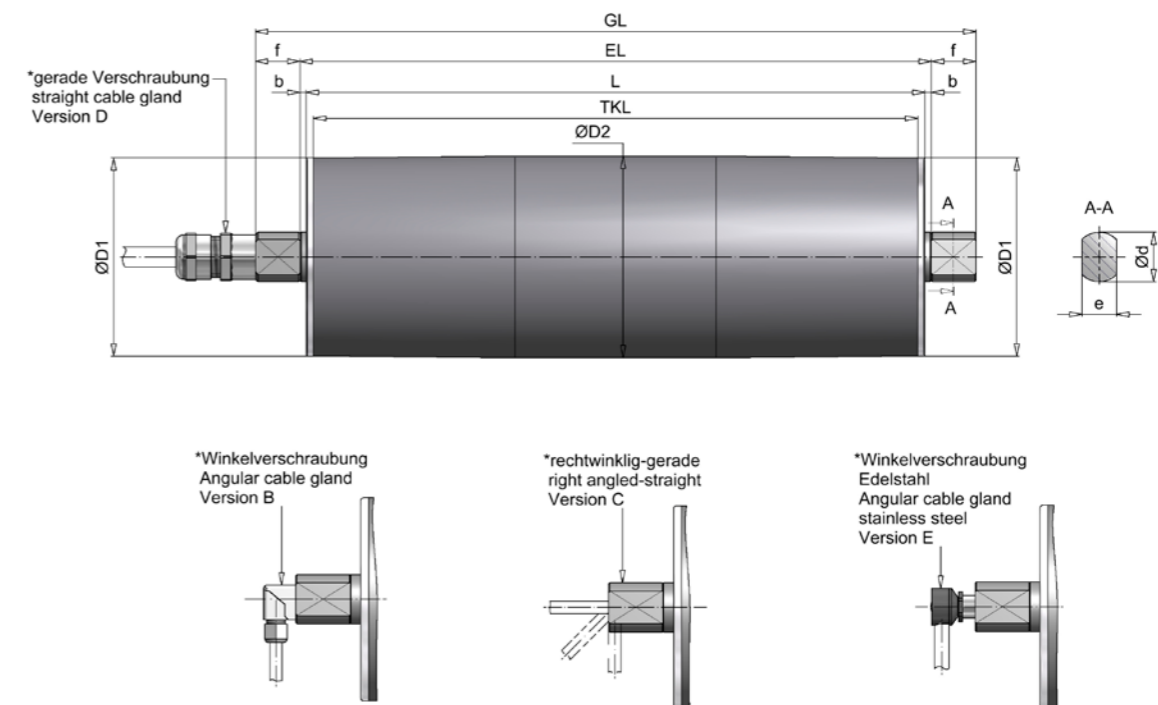
Trommelmotoren in einem Folienwickler



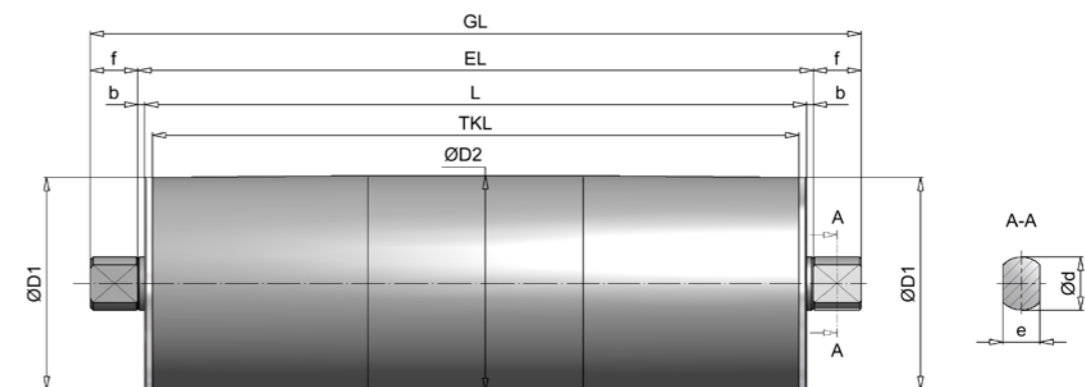
Trommelmotoren in einer Siebmaschine

MODELLREIHE TM60.1

Trommelmotor TM60, Standard



Umlenktrommel UT60, Standard



alle Maße in mm

HIMMEL [®] -Trommelmotor										Standard IP65	
Größe	Material	Typ	Ø D1	Ø D2	Ø d	e	f	TKL	b	EL	
60	Stahl	TM60.1	61,5	62,5	20	14	18	L - 6	2,5	L + 5	
	Edelstahl		63,5	64,5							
HIMMEL [®] -Umlenktrommel											
60	Stahl	UT60.1	61,5	62,5	20	14	18	L - 6	2,5	L + 5	
	Edelstahl		63,5	64,5							

* mit 3 m Kabel

Durchmesser bei zylindrischem Trommelkörper: Stahl ø 62,5; Edelstahl ø 64

Leistungsübersicht

Typ	Leistung	Geschwindigkeit	Drehzahl	Bandzugkraft	Trommelmoment	Stromaufnahme bei 400 V / 50 Hz	Trommellänge L min.	Gewicht
	P2	v	n2	F	T2			
	[kW]	[m/s]	[1/min]	[N]	[Nm]			[A]
TM60.1	0,03 4-polig	0,09	26	345	11	0,19	355 bei IP65 365 bei IP66	6
		0,11	34	265	8			
		0,14	41	219	7			
		0,15	45	204	6			
		0,18	54	168	5			
		0,22	65	139	4			
		0,59	178	51	2			
		0,76	232	39	1			
0,92	280	32	1					
TM60.1	0,08 2-polig	0,18	54	447	14	0,24	355 bei IP65 365 bei IP66	6
		0,23	71	343	11			
		0,28	85	284	9			
		0,30	92	264	8			
		0,37	111	218	7			
		0,44	134	180	6			
		1,21	366	66	2			
		1,57	477	51	2			
1,90	576	42	1					

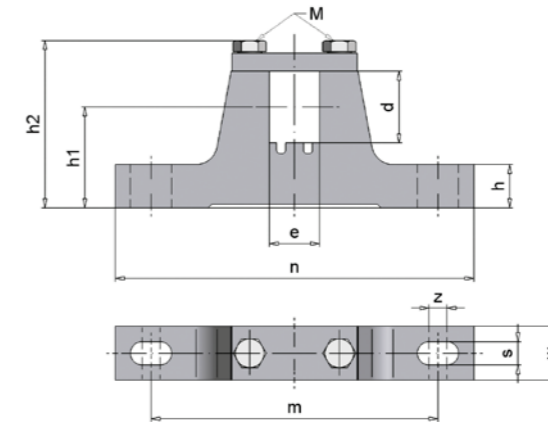
- Abweichende Leistungsdaten und Geschwindigkeiten auf Anfrage
- Gewichtsangabe inkl. Ölfüllung (betriebsbereit)
- Mehrgewicht: ca. 0,5 kg auf 100 mm Mehrlänge

Normbreiten [L] : 355, 365, 400, 450 ... 800 mm,
ab 800 mm verstärkte Ausführung

Ausführungsarten und Optionen

Standardausführung	Optionen
<ul style="list-style-type: none"> • ballig gedrehter Stahlmantel, stahlblank, mit Rostschutz überzogen • IP65 • Lagerenddeckel aus Aluminium • Einspannzapfen aus Stahl, mit Rostschutz überzogen • Planetengetriebe in Stahlverzahnung • Gerade Verschraubung (inkl. 3 m Kabel) 	<ul style="list-style-type: none"> • Winkelverschraubung (mit 3 m Kabel) • Winkelverschraubung Edelstahl (mit 3 m Kabel) • Rechtwinklig-gerade Verschraubung (mit 3 m Kabel) • Kettenrad/Zahnriemenscheibe • Trommelkörper zylindrisch, verzinkt (kundenspezifisch) • Edelstahlausführung • IP66 • geeignet für Frequenzumrichterbetrieb • für Kunststoffmodularbänder • vertikaler Einbau möglich • Lebensmittelöl • HIMMEL®-Trommelmotor als Einbaupatrone • Einphasen-Wechselstrom Motoren auf Anfrage • cCSAus <p>Weitere Ausführungen nach Kundenwunsch möglich.</p>

Einspannlager für HIMMEL®-Trommelmotor / HIMMEL®-Umlenktrommel Typ 60



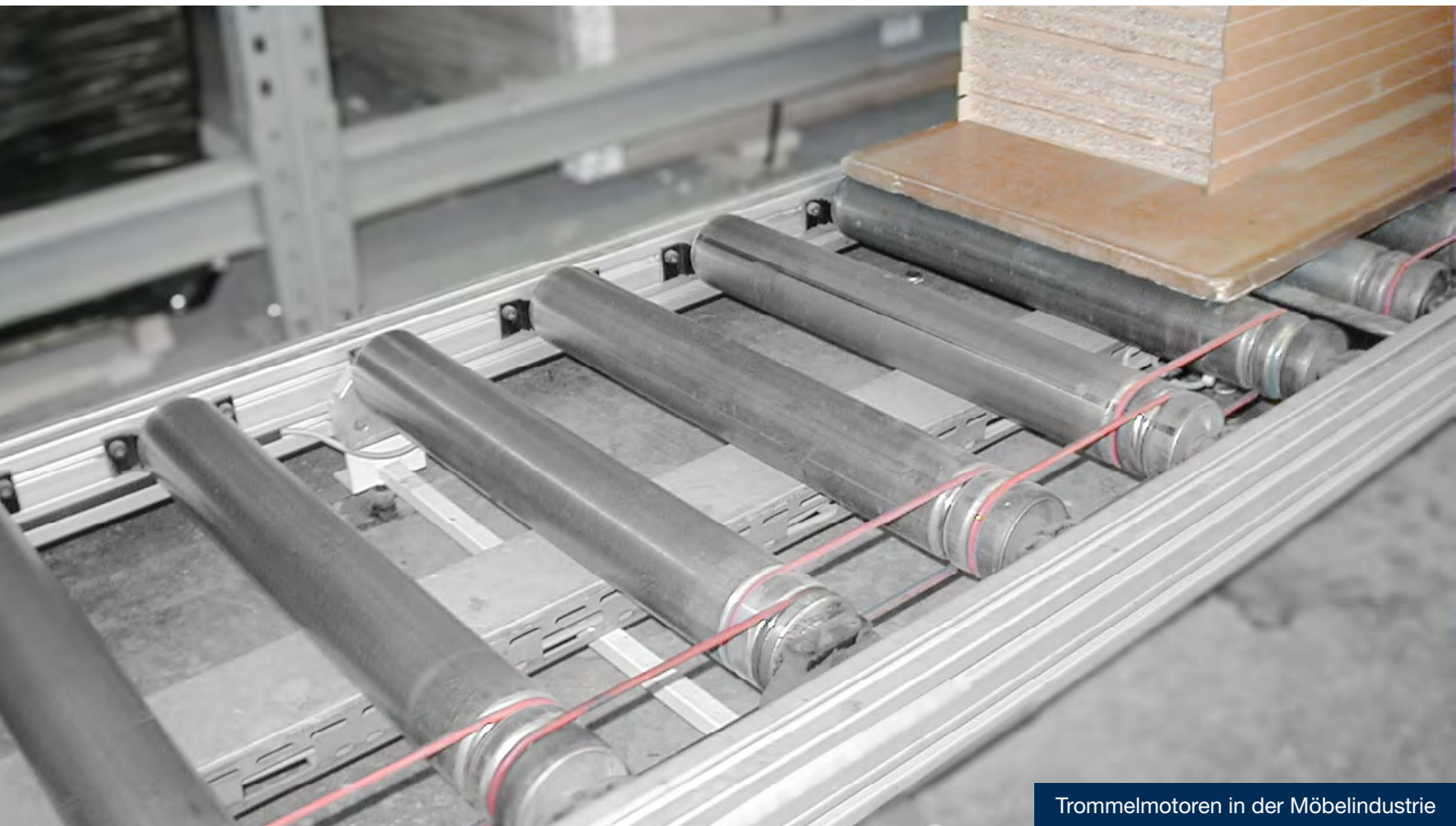
alle Maße in mm

Trommeltyp	Einspannlager	d	e	h	h1	h2	m	n	s	w	z	M	Material	ca. kg
TM/UT60.1	EL20/14	20	14	12	28	47	80	100	6,5	15	5	M5	Stahl	0,25

Farbe der Einspannlager in RAL 7031



Trommelmotoren auf dem Prüfstand



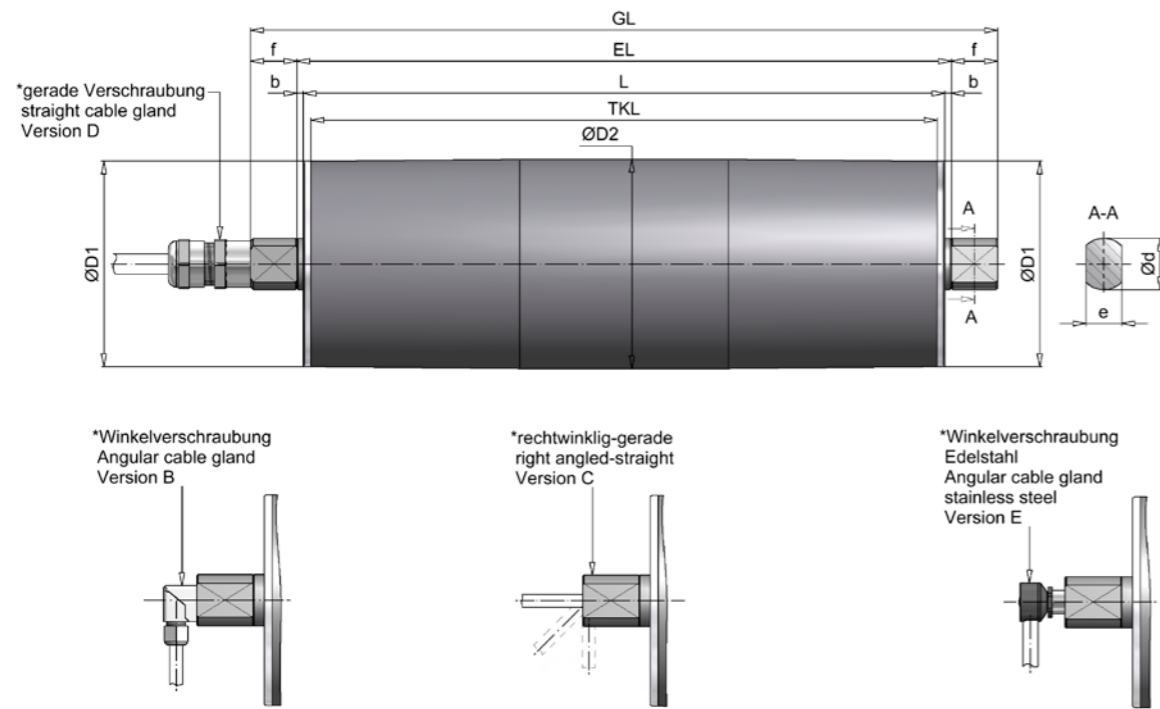
Trommelmotoren in der Möbelindustrie



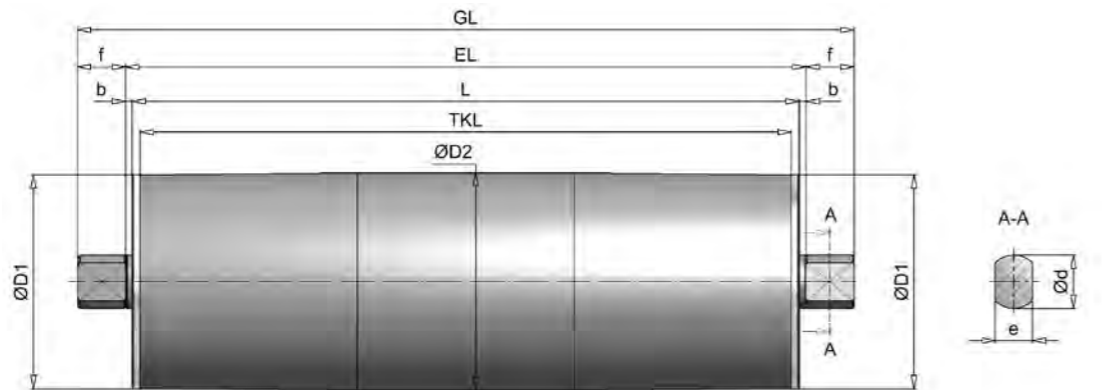
| MODELLREIHE TM82

MODELLREIHE TM82

Trommelmotor TM82, Standard



Umlenktrummel UT82, Standard



alle Maße in mm

HIMMEL®-Trommelmotor												
Größe	Typ	Ø D1**	Ø D2**	a	Ø N	Ø d	e	f	f1	TKL	b	EL
82	TM82.1	80	81,5			20	14	18		L - 6	2,5	L + 5

HIMMEL®-Umlenktrummel												
Größe	Typ	Ø D1**	Ø D2**	a	Ø N	Ø d	e	f	f1	TKL	b	EL
82	UT82.1	80	81,5			20	14	18		L - 6	2,5	L + 5

* mit 3 m Kabel

** Durchmesser bei zylindrischem Trommelkörper Ø 81 mm

MODELLREIHE TM82

Leistungsübersicht

Typ	Leistung	Geschwindigkeit	Drehzahl	Bandzugkraft	Trommelmoment	Stromaufnahme bei 400 V / 50 Hz	Trommel-länge L min.	Gewicht
	[kW]	[m/s]	[1/min]	[N]	[Nm]			
TM82.1	0,018 8-polig	0,03	8	537	22	0,18	IP66 250 IP67 250 IP69K 280	4,5
		0,05	11	375	15			
		0,06	14	305	12			
		0,09	20	209	9			
		0,12	29	146	6			
TM82.1	0,04 4-polig	0,15	36	119	5	0,23	IP66 200 IP67 200 IP69K 240	3,5
		0,08	19	482	20			
		0,10	22	419	17			
		0,14	32	292	12			
		0,17	39	238	10			
		0,25	58	163	7			
TM82.1	0,07 2-polig	0,35	83	114	5	0,20	IP66 200 IP67 200 IP69K 240	3,5
		0,43	101	93	4			
		0,18	43	384	16			
		0,21	49	334	14			
		0,30	70	233	9			
		0,37	87	190	8			
TM82.1	0,07 4-polig	0,54	126	130	5	0,37	IP66 250 IP67 250 IP69K 280	4,5
		0,77	181	91	4			
		0,95	222	74	3			
		0,08	20	827	34			
		0,10	23	718	29			
		0,14	33	501	20			
TM82.1	0,12 2-polig	0,17	40	408	17	0,31	IP66 250 IP67 250 IP69K 280	4,5
		0,25	59	279	11			
		0,36	84	195	8			
		0,44	103	159	6			
		0,19	43	647	26			
		0,21	50	562	23			
		0,31	72	392	16			
0,38	88	319	13					
0,55	129	218	9					
0,79	185	152	6					
0,97	227	124	5					

- abweichende Leistungsdaten und Geschwindigkeiten auf Anfrage
- Gewichtsangabe inkl. Ölfüllung (betriebsbereit)
- Mehrgewicht: ca. 0,8 kg auf 100 mm Mehrlänge
- bei Bremsanbau erhöht sich das L min. Maß um 100 mm

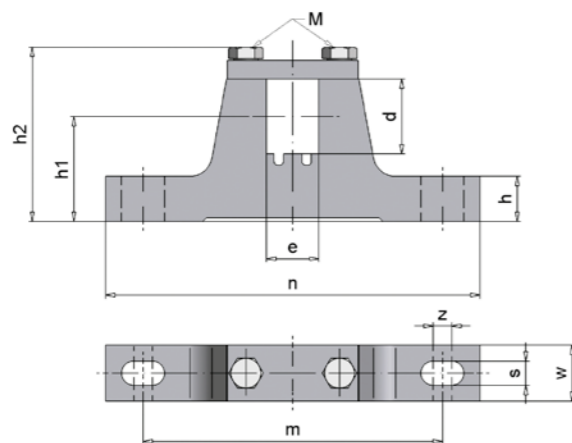
Normbreiten [L] : 200, 250, 300, 350 ... 800 mm, über 800 mm bitten wir um Rückfrage

MODELLREIHE TM82

Ausführungsarten und Optionen

Standardausführung	Optionen
<ul style="list-style-type: none"> • ballig gedrehter Stahlmantel, stahlblank, mit Rostschutz überzogen • IP66 • Lagerenddeckel aus Aluminium • Einspannzapfen aus Stahl, mit Rostschutz überzogen • Stirnradgetriebe in Stahlverzahnung (geräuscharm) • Gerade Verschraubung (inkl. 3 m Kabel) 	<ul style="list-style-type: none"> • innenliegende Bremse • Winkelverschraubung (mit 3 m Kabel) • Winkelverschraubung Edelstahl (mit 3 m Kabel) • Rechtwinklig-gerade Verschraubung (mit 3 m Kabel) • Rücklaufsperre (Kugellagerfreilauf) • Kettenrad/Zahnriemenscheibe • Sensorlagereinheit (Drehgeber) • Trommelkörper zylindrisch, gummiert, verzinkt • (kundenspezifisch) • Edelstahlausführung • Thermokontakte • IP67 • IP69K • geeignet für Frequenzumrichterbetrieb • für Kunststoffmodularbänder und Profilmummierungen • vertikaler Einbau möglich (bei Bestellung angeben) • Lebensmittelöl • HIMMEL®-Trommelmotor als Einbaupatrone • Einphasen-Wechselstrom Motoren auf Anfrage • cCSAus
	<p>Weitere Ausführungen nach Kundenwunsch möglich.</p>

Einspannlager für HIMMEL®-Trommelmotor / HIMMEL®-Umlenktrommel Typ 82



alle Maße in mm

Trommeltyp	Einspannlager	d	e	h	h1	h2	m	n	s	w	z	M	Material	ca. kg
TM/UT82.1	EL20/14	20	14	12	28	47	80	100	6,5	15	5	M5	Stahl	0,25

Farbe der Einspannlager in RAL 7031

MODELLREIHE TM82

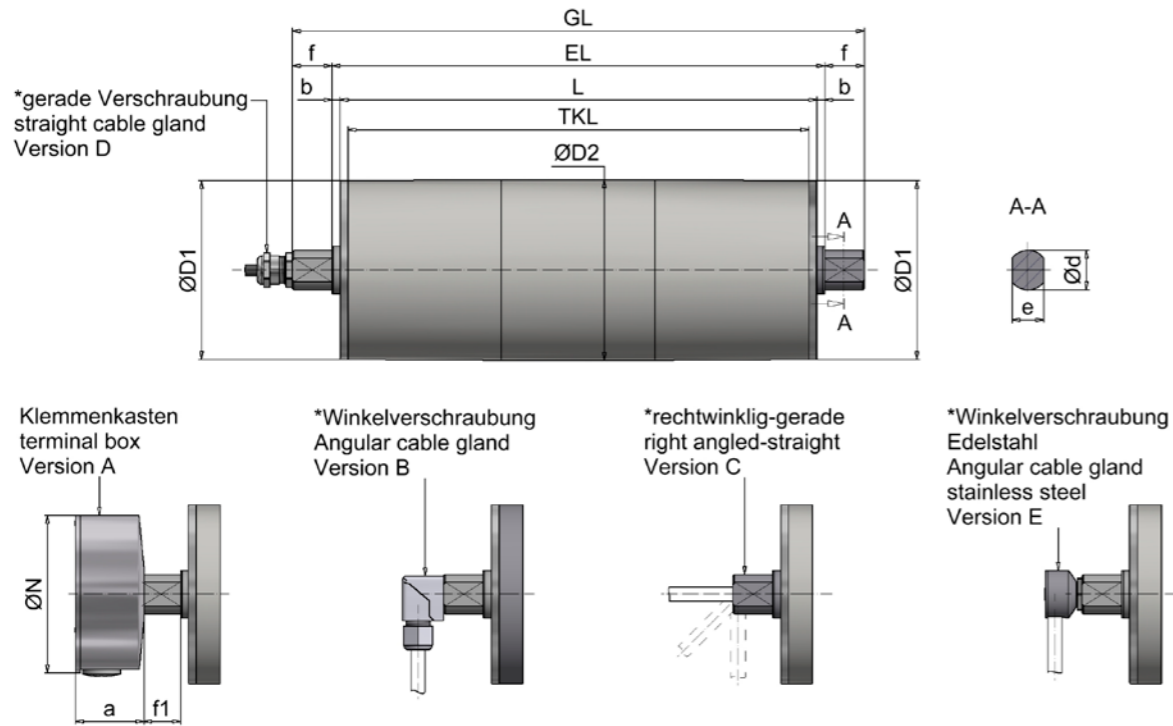




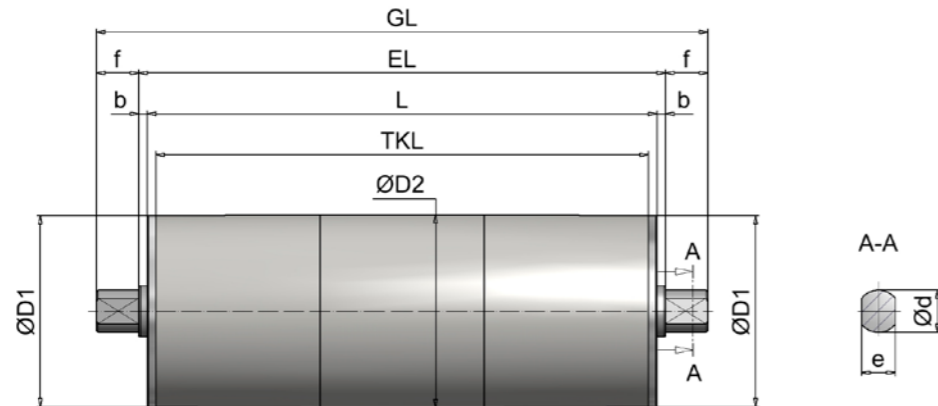
| MODELLREIHE TM113

MODELLREIHE TM113

Trommelmotor TM113, Standard



Umlenktrummel UT113, Standard



alle Maße in mm

HIMMEL®-Trommelmotor												
Größe	Typ	Ø D1**	Ø D2**	a	Ø N	Ø d	e	f	f1	TKL	b	EL
113	TM113.1	112,5	113,5	43	100	25	20	25	23	L - 10	5	L + 10

HIMMEL®-Umlenktrummel												
Größe	Typ	Ø D1**	Ø D2**	a	Ø N	Ø d	e	f	f1	TKL	b	EL
113	TM113.1	112,5	113,5			25	20	25		L - 10	5	L + 10

* mit 3 m Kabel

** Durchmesser bei zylindrischem Trommelkörper 113

MODELLREIHE TM113

Leistungsübersicht

Typ	Leistung	Geschwindigkeit	Drehzahl	Bandzugkraft	Trommelmoment	Stromaufnahme bei 400 V / 50 Hz	Trommel-länge L min.	Gewicht
	P2 [kW]	v [m/s]	n2 [1/min]	F [N]	T2 [Nm]			
TM113.1	0,075 8-polig	0,09	16	795	45	0,45	IP66 260 IP67 260 IP69K 305	12,5
		0,12	19	650	37			
		0,14	23	541	31			
		0,16	28	456	26			
		0,19	33	388	22			
		0,23	38	333	19			
		0,26	44	286	16			
		0,28	47	271	15			
		0,34	57	221	13			
		0,41	68	184	10			
		0,48	81	155	9			
		0,57	95	132	8			
0,66	111	113	6					
0,77	129	98	6					
TM113.1	0,12 6-polig	0,14	23	876	50	0,57	IP66 260 IP67 260 IP69K 305	12,5
		0,17	28	716	41			
		0,20	34	596	34			
		0,24	40	503	29			
		0,28	47	428	24			
		0,33	55	367	21			
		0,38	64	316	18			
		0,40	68	299	17			
		0,49	83	244	14			
		0,59	99	203	12			
		0,70	118	171	10			
		0,82	138	146	8			
0,96	162	125	7					
1,11	188	108	6					
TM113.1	0,18 4-polig	0,21	36	845	48	0,68	IP66 260 IP67 260 IP69K 305	12,5
		0,26	44	690	39			
		0,31	53	575	33			
		0,37	63	485	27			
		0,44	73	413	23			
		0,51	86	354	20			
		0,59	99	304	17			
		0,63	105	288	16			
		0,76	129	235	13			
		0,92	155	196	11			
		1,09	183	165	9			
		1,28	215	141	8			
		1,49	251	121	7			
		1,73	292	104	6			

MODELLREIHE TM113

Leistungsdaten

Typ	Leistung	Geschwindigkeit	Drehzahl	Bandzugkraft	Trommelmoment	Stromaufnahme bei 400 V / 50 Hz	Trommellänge L min.	Gewicht
	P2	v	n2	F	T2			
	[kW]	[m/s]	[1/min]	[N]	[Nm]			[A]
TM113.1	0,25 4-polig	0,21	36	1173	67	0,94	IP66 260 IP67 260 IP69K 305	12,5
		0,26	44	959	54			
		0,31	53	798	45			
		0,37	63	673	38			
		0,44	73	573	33			
		0,51	86	491	28			
		0,59	99	423	24			
		0,63	105	400	23			
		0,76	129	327	19			
		0,92	155	272	15			
		1,09	183	229	13			
		1,28	215	195	11			
		1,49	251	167	10			
		1,73	292	144	8			
TM113.1	0,30 4-polig	0,21	36	1408	80	1,10	IP66 280 IP67 280 IP69K 325	13,6
		0,26	44	1151	65			
		0,31	53	958	54			
		0,37	63	808	46			
		0,44	73	688	39			
		0,51	86	589	33			
		0,59	99	507	29			
		0,63	105	480	27			
		0,76	129	392	22			
		0,92	155	326	19			
		1,09	183	275	16			
		1,28	215	234	13			
		1,49	251	201	11			
		1,73	292	173	10			
TM113.1	0,37 2-polig	0,43	72	868	49	0,95	IP66 260 IP67 260 IP69K 305	12,5
		0,52	88	710	40			
		0,63	105	591	34			
		0,74	125	498	28			
		0,87	147	424	24			
		1,02	171	363	21			
		1,18	199	313	18			
		1,25	210	296	17			
		1,53	257	242	14			
		1,84	309	201	11			
		2,18	367	170	10			
		2,56	431	145	8			
		2,99	503	124	7			
		3,47	584	107	6			

MODELLREIHE TM113

Leistungsdaten

Typ	Leistung	Geschwindigkeit	Drehzahl	Bandzugkraft	Trommelmoment	Stromaufnahme bei 400 V / 50 Hz	Trommellänge L min.	Gewicht
	P2	v	n2	F	T2			
	[kW]	[m/s]	[1/min]	[N]	[Nm]			[A]
TM113.1	0,55 2-polig	0,42	71	1300	74	1,26	IP66 280 IP67 280 IP69K 325	13,6
		0,52	87	1062	60			
		0,62	105	884	50			
		0,74	124	746	42			
		0,87	146	635	36			
		1,01	170	544	31			
		1,17	198	469	27			
		1,24	209	443	25			
		1,52	256	362	21			
		1,82	307	301	17			
		2,16	364	254	14			
		2,54	428	216	12			
		2,97	499	185	11			
		3,44	579	160	9			

- abweichende Leistungsdaten und Geschwindigkeiten auf Anfrage
- Gewichtsangabe inkl. Ölfüllung (betriebsbereit)
- Mehrgewicht: ca. 1 kg auf 100 mm Mehrlänge
- bei Bremsanbau erhöht sich das L min. Maß um 65mm

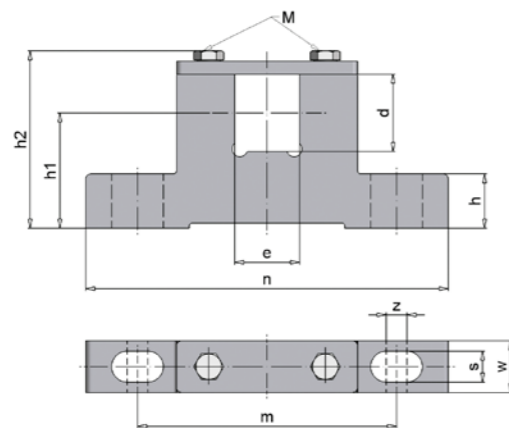
Normbreiten [L] : 260, 280, 310, 360 ... 810 mm
ab 810 mm verstärkte Ausführung.

Ausführungsarten und Optionen

Standardausführung
<ul style="list-style-type: none"> • ballig gedrehter Stahlmantel, stahlblank, mit Rostschutz überzogen • IP66 • Lagerenddeckel aus Aluminium • Einspannzapfen aus Stahl, mit Rostschutz überzogen • Stirnradgetriebe in Stahlverzahnung (geräuscharm) • Gerade Verschraubung (inkl. 3m Kabel)

Optionen
<ul style="list-style-type: none"> • innenliegende Bremse • mit Klemmenkasten • Winkelverschraubung (mit 3m Kabel) • Rechtwinklig-gerade Verschraubung (mit 3m Kabel) • Rücklauf Sperre (Kugellagerfreilauf) • Kettenrad/Zahnriemenscheibe • Sensorlagereinheit (Drehgeber) • Trommelkörper zylindrisch, gummiert, verzinkt (kundenspezifisch) • Edelstahlausführung • Thermokontakte • IP67 • IP69K • geeignet für Frequenzumrichterbetrieb • für Kunststoffmodularbänder und Profilmummierungen • Klemmenkastenausführung in Edelstahl • vertikaler Einbau möglich (bei Bestellung angeben) • Lebensmittelöl • HIMMEL®-Trommelmotor als Einbaupatrone • Einphasen-Wechselstrom Motoren auf Anfrage • cCSAus
<p>Weitere Ausführungen nach Kundenwunsch möglich.</p>

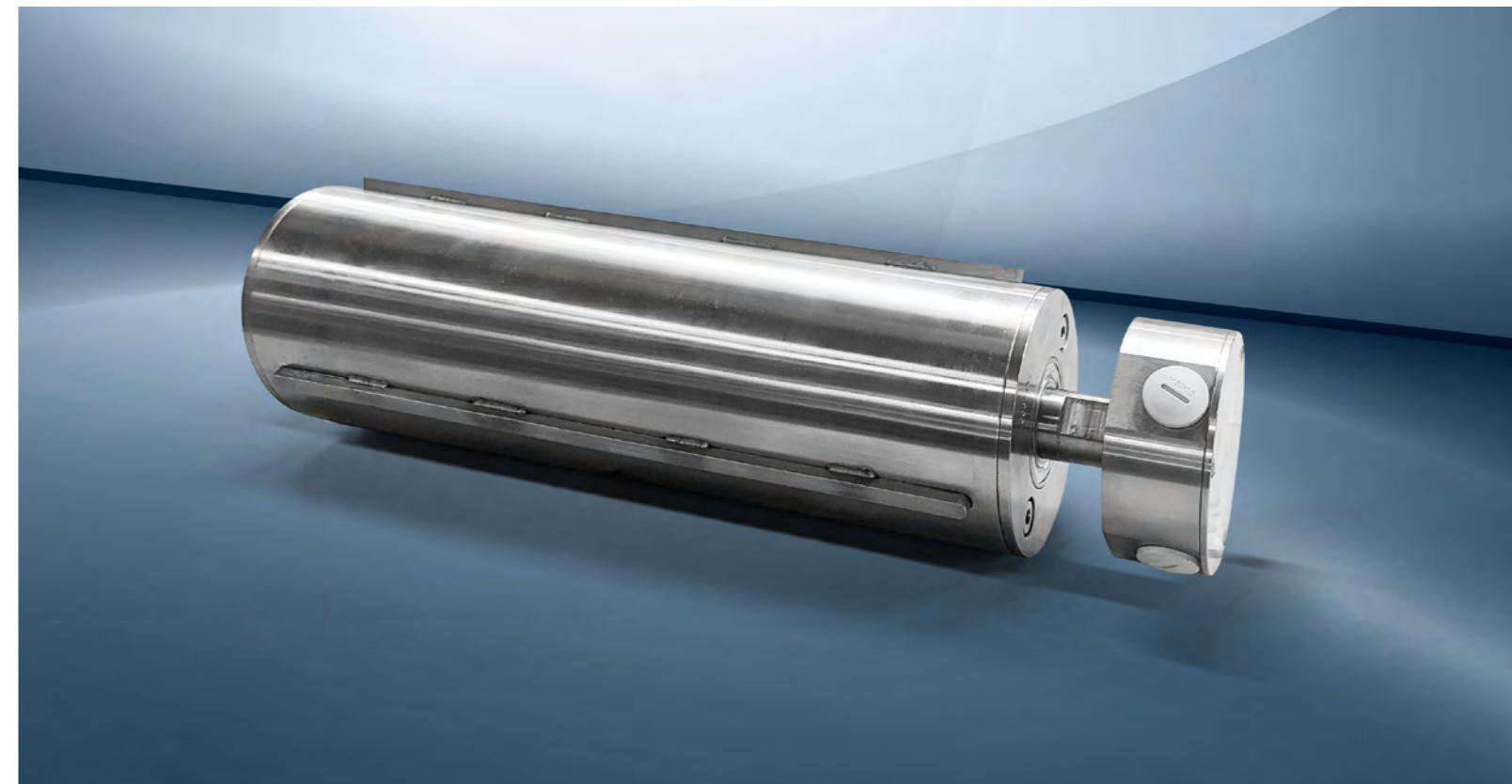
Einspannlager für HIMMEL®-Trommelmotor / HIMMEL®-Umlenktrommel Typ 113



alle Maße in mm

Trommeltyp	Einspannlager	d	e	h	h1	h2	m	n	s	w	z	M	Material	ca. kg
TM113.1	EL25/20	25	20	21	44,5	66	100	140	12	20	8	M6	Stahl	0,7

Farbe der Einspannlager in RAL 7031

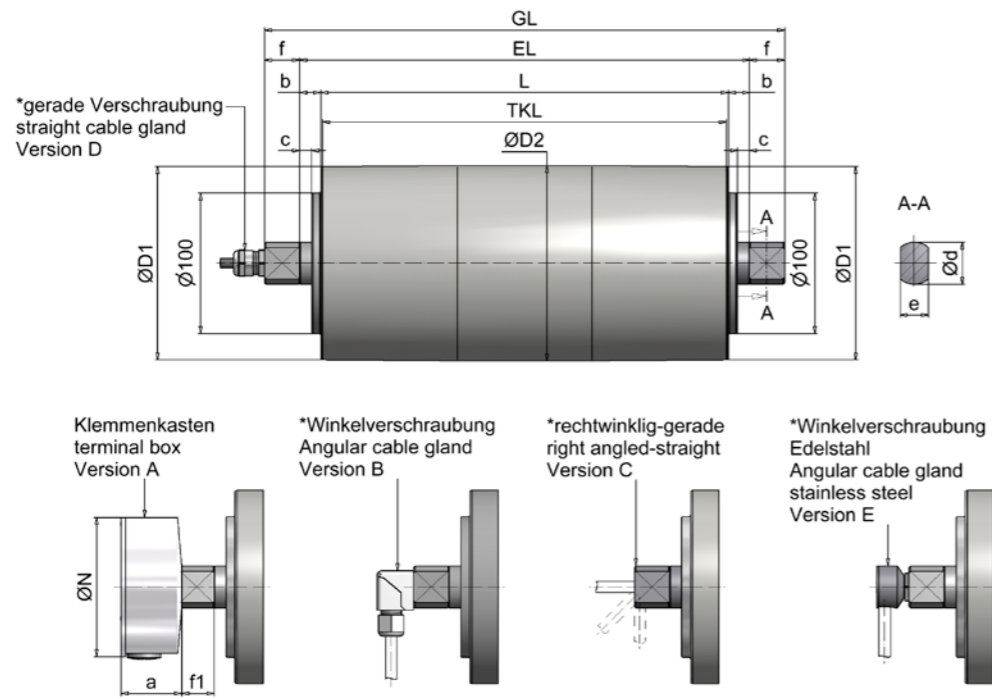




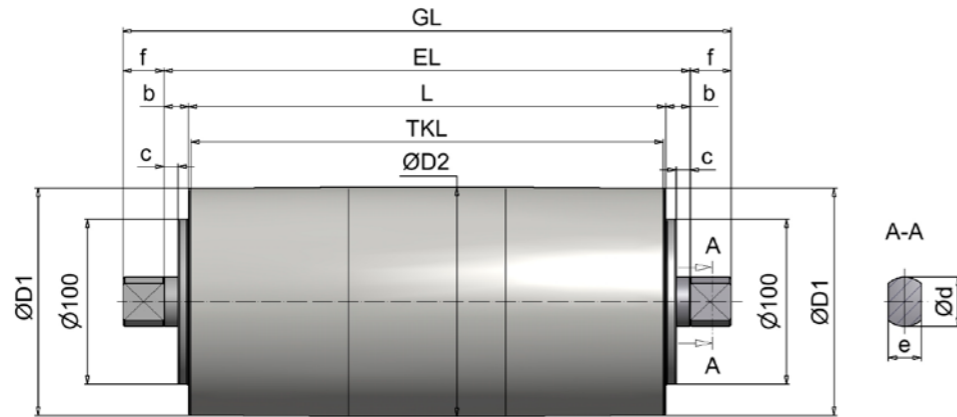
| MODELLREIHE TM138

MODELLREIHE TM138

Trommelmotor TM138, Standard



Umlenktrommel UT138, Standard



alle Maße in mm

HIMMEL®-Trommelmotor													
Größe	Typ	Ø D1	Ø D2**	a	Ø N	c	Ø d	e	f	f1	TKL	b	EL
138	TM138.1	137,5	139	43	100	8,5	30	20	25	23	L - 3	15	L + 30

HIMMEL®-Umlenktrommel													
Größe	Typ	Ø D1	Ø D2**	a	Ø N	c	Ø d	e	f	f1	TKL	b	EL
138	UT138.1	137,5	139			8,5	30	20	25		L - 3	15	L + 30

* mit 3m Kabel

** Durchmesser bei zylindrischem Trommelkörper 138 mm

MODELLREIHE TM138

Leistungsübersicht

Typ	Leistung	Geschwindigkeit	Drehzahl	Bandzugkraft	Trommelmoment	Stromaufnahme bei 400 V / 50 Hz	Trommel-länge L min.	Gewicht	
	P2	v	n2	F	T2				L=400 mm
	[kW]	[m/s]	[1/min]	[N]	[Nm]				[A]
TM138.1	0,09 12-polig	0,04	6	2218	153	0,82	IP66 300 IP67 300 IP69K 320	15	
		0,05	7	1797	124				
		0,06	8	1478	102				
		0,07	9	1362	94				
		0,075	10	1198	83				
		0,08	11	1093	75				
		0,1	14	908	63				
		0,11	15	826	57				
		0,12	17	728	50				
		0,15	21	591	41				
		0,16	23	550	38				
		0,19	26	497	33				
		0,25	34	363	25				
0,31	43	291	20						
0,41	57	220	15						
TM138.1	0,18 8-polig	0,07	9	2739	189	0,80	IP66 300 IP67 300 IP69K 320	15	
		0,08	11	2219	153				
		0,1	14	1826	126				
		0,11	15	1683	116				
		0,12	17	1480	102				
		0,13	18	1350	93				
		0,16	22	1122	77				
		0,18	24	1020	70				
		0,2	28	900	62				
		0,25	34	731	50				
		0,26	37	680	47				
		0,3	42	592	41				
		0,4	56	449	31				
0,5	69	360	25						
0,66	92	272	19						
TM138.1	0,25 6-polig	0,09	12	2782	192	0,85	IP66 300 IP67 300 IP69K 320	15	
		0,11	15	2254	156				
		0,13	19	1855	128				
		0,15	20	1709	118				
		0,17	23	1503	104				
		0,18	25	1371	95				
		0,22	30	1139	79				
		0,24	33	1036	71				
		0,27	38	914	63				
		0,34	47	742	51				
		0,36	50	691	48				
		0,42	58	601	41				
		0,55	76	456	31				
0,68	95	366	25						
0,91	125	276	19						



Leistungsübersicht

Typ	Leistung	Geschwindigkeit	Drehzahl	Bandzugkraft	Trommelmoment	Stromaufnahme bei 400 V / 50 Hz	Trommellänge L min.	Gewicht L=400 mm
	P2	v	n2	F	T2			
	[kW]	[m/s]	[1/min]	[N]	[Nm]			
TM138.1	0,25 4-polig	0,14	19	1848	128	0,80	IP66 300 IP67 300 IP69K 320	15
		0,17	23	1497	103			
		0,2	28	1232	85			
		0,22	30	1135	78			
		0,25	35	998	69			
		0,27	38	911	63			
		0,33	46	757	52			
		0,35	50	688	47			
		0,41	57	607	42			
		0,51	70	493	34			
		0,55	75	459	32			
		0,63	87	399	28			
		0,83	114	303	21			
		1,03	143	243	17			
1,36	189	183	13					
TM138.1	0,37 4-polig	0,14	19	2735	189	1,10	IP66 300 IP67 300 IP69K 320	15
		0,17	23	2216	153			
		0,2	28	1823	126			
		0,22	30	1680	116			
		0,25	35	1477	102			
		0,27	38	1348	93			
		0,33	46	1120	77			
		0,36	50	1018	70			
		0,41	57	898	62			
		0,51	70	729	50			
		0,55	75	679	47			
		0,63	87	591	41			
		0,83	114	448	31			
		1,03	143	359	25			
1,36	189	271	19					
TM138.1	0,55 4-polig	0,2	28	2740	189	1,60	IP66 300 IP67 300 IP69K 320	15
		0,22	30	2525	174			
		0,25	34	2220	153			
		0,27	38	2025	140			
		0,33	45	1683	116			
		0,36	50	1530	106			
		0,41	56	1350	93			
		0,5	69	1096	76			
		0,54	75	1020	70			
		0,62	86	888	61			
		0,82	113	673	46			
		1,02	141	540	37			
		1,35	187	408	28			



Leistungsübersicht

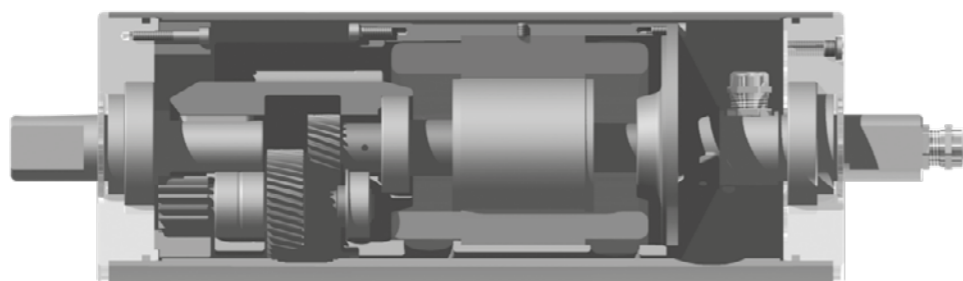
Typ	Leistung	Geschwindigkeit	Drehzahl	Bandzugkraft	Trommelmoment	Stromaufnahme bei 400 V / 50 Hz	Trommellänge L min.	Gewicht L=400 mm
	P2	v	n2	F	T2			
	[kW]	[m/s]	[1/min]	[N]	[Nm]			
TM138.1	0,75 4-polig	0,32	44	2338	161	2,20	IP66 300 IP67 300 IP69K 320	15
		0,35	49	2125	147			
		0,4	55	1875	129			
		0,49	68	1522	105			
		0,53	73	1417	98			
		0,61	84	1233	85			
		0,8	111	935	65			
		1	138	750	52			
		1,32	183	566	39			
		TM138.1	0,75 2-polig	0,27	37			
0,33	46			2270	157			
0,4	56			1868	129			
0,44	60			1721	119			
0,5	69			1513	104			
0,54	75			1381	95			
0,65	90			1148	79			
0,72	99			1043	72			
0,81	113			920	64			
1	139			747	52			
1,08	149			696	48			
1,24	171			605	42			
1,63	226			459	32			
2,04	282			368	25			
2,7	373	278	19					
TM138.1	0,90 2-polig	0,33	46	2695	186	1,95	IP66 300 IP67 300 IP69K 320	15
		0,41	56	2218	153			
		0,44	61	2044	141			
		0,5	69	1797	124			
		0,55	76	1639	113			
		0,66	91	1362	94			
		0,73	101	1239	85			
		0,82	114	1093	75			
		1,01	140	887	61			
		1,09	151	826	57			
		1,25	173	719	50			
		1,65	229	545	38			
2,06	285	437	30					
2,73	377	330	23					

Leistungsübersicht

Typ	Leistung	Geschwindigkeit	Drehzahl	Bandzugkraft	Trommelmoment	Stromaufnahme bei 400 V / 50 Hz	Trommellänge L min.	Gewicht
	P ₂	v	n ₂	F	T ₂			
	[kW]	[m/s]	[1/min]	[N]	[Nm]			[A]
TM138.1	1,00 4-polig	0,4	56	2241	155	2,6	IP66 360 IP67 360 IP69K 390	15
		0,49	68	1820	126			
		0,53	74	1694	117			
		0,61	85	1474	102			
		0,81	111	1118	77			
		1	139	897	62			
		1,33	184	677	47			

- abweichende Leistungsdaten und Geschwindigkeiten auf Anfrage
- Gewichtsangabe inkl. Ölfüllung (betriebsbereit)
- Mehrgewicht: ca. 2 kg auf 100 mm Mehrlänge
- bei Bremsanbau erhöht sich das L min. Maß um 100 mm

Normbreiten [L] : 300, 350, 400 ... 1000 mm
ab 1000 mm verstärkte Ausführung.

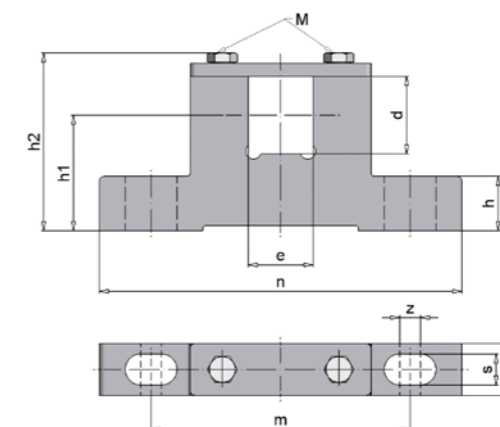


Ausführungsarten und Optionen

Standardausführung
<ul style="list-style-type: none"> • ballig gedrehter Stahlmantel, stahlblank, mit Rostschutz überzogen • IP66 • Lagerenddeckel aus Aluminium • Einspannzapfen aus Stahl, mit Rostschutz überzogen • Stirnradgetriebe in Stahlverzahnung (geräuscharm) • Gerade Verschraubung (inkl. 3 m Kabel)

Optionen
<ul style="list-style-type: none"> • innenliegende Bremse • mit Klemmenkasten • Winkelverschraubung (mit 3 m Kabel) • Winkelverschraubung Edelstahl (mit 3 m Kabel) • Rechtwinklig-gerade Verschraubung (mit 3 m Kabel) • Rücklaufsperr (Kugellagerfreilauf) • Kettenrad/Zahnriemenscheibe • Sensorlagereinheit (Drehgeber) • Trommelkörper zylindrisch, gummiert, verzinkt (kundenspezifisch) • Edelstahlausführung • Thermokontakte • IP67 • IP69K • geeignet für Frequenzumrichterbetrieb • für Kunststoffmodularbänder und Profilmummierungen • Klemmenkastenausführung in Edelstahl • vertikaler Einbau möglich (bei Bestellung angeben) • Lebensmittel • Einphasen - Wechselstrom Motoren auf Anfrage • cCSAus
<p>Weitere Ausführungen nach Kundenwunsch möglich.</p>

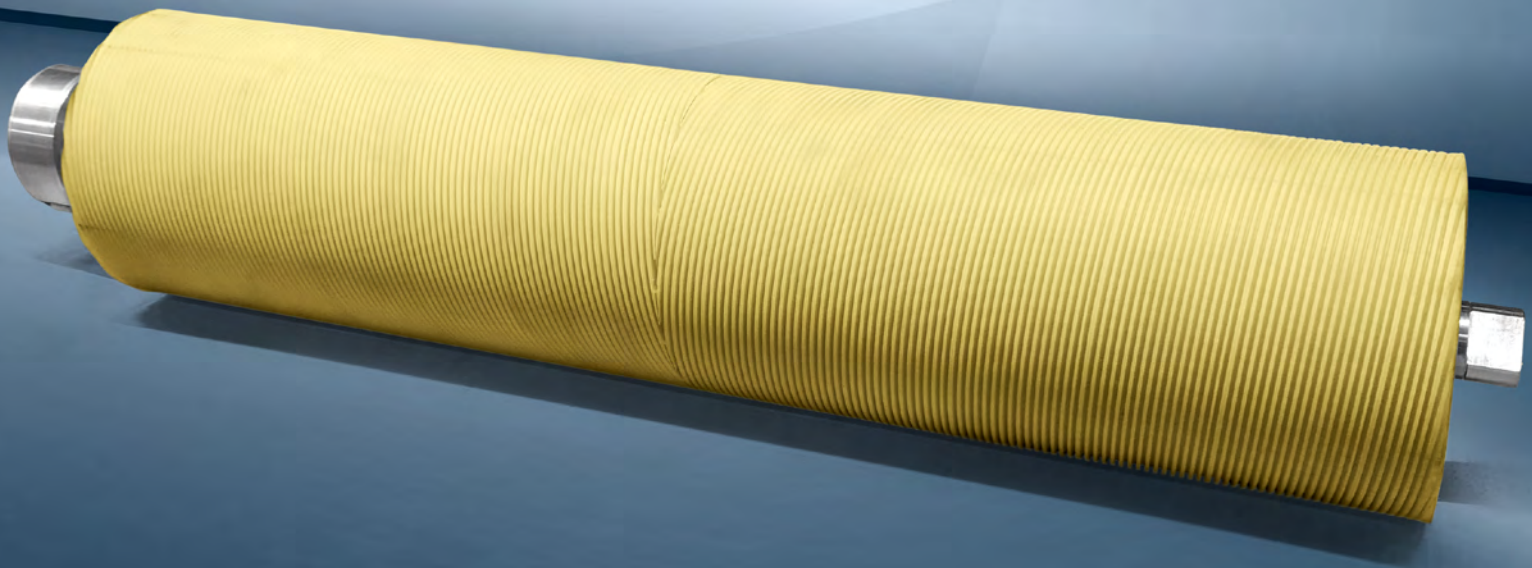
Einspannlager für HIMMEL®-Trommelmotor / HIMMEL®-Umlenktrommel Typ 138



alle Maße in mm

Trommeltyp	Einspannlager	d	e	h	h1	h2	m	n	s	w	z	M	Material	ca. kg
TM138.1	EL30/20	30	20	21	44,5	68,5	100	140	12	24	8	M6	Stahl	0,7

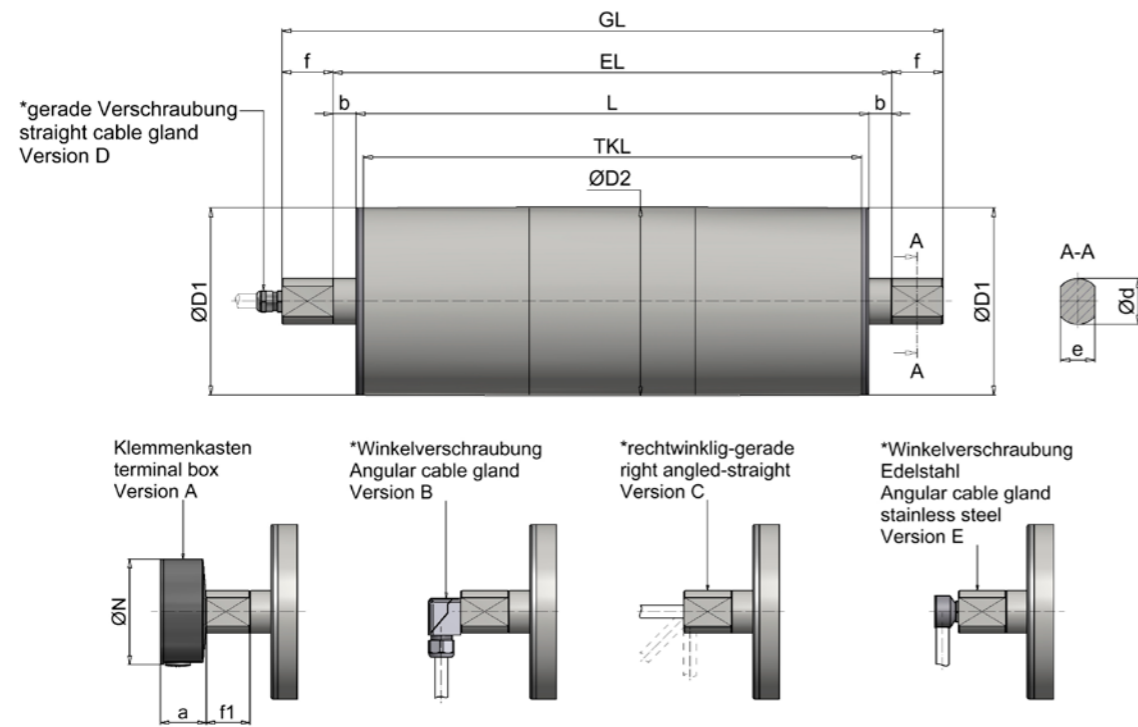
Farbe der Einspannlager in RAL 7031



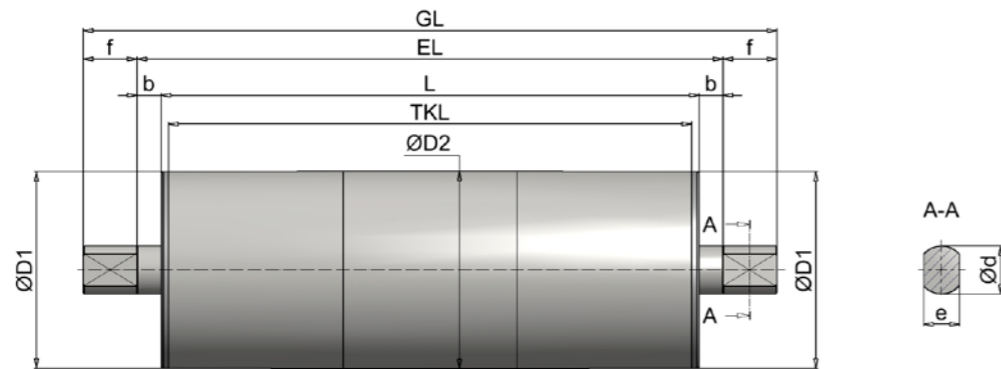
| MODELLREIHE TM165

MODELLREIHE TM165

Trommelmotor TM165, Standard



Umlenktrommel UT165, Standard



alle Maße in mm

HIMMEL®-Trommelmotor												
Größe / size	Typ	Ø D1	Ø D2**	a	Ø N	Ø d	e	f	f1	TKL	b	EL
165	TM165.1	164	165	43	100	40	30	45	43	L - 13	20	L + 40

HIMMEL®-Umlenktrommel												
Größe / size	Typ	Ø D1	Ø D2**	a	Ø N	Ø d	e	f	f1	TKL	b	EL
165	UT165.1	164	165			40	30	45		L - 13	20	L + 40

* mit 3 m Kabel

** Durchmesser bei zylindrischem Trommelkörper

MODELLREIHE TM165

Leistungsübersicht

Typ	Leistung	Geschwindigkeit	Drehzahl	Bandzugkraft	Trommelmoment	Stromaufnahme bei 400 V / 50 Hz	Trommel-länge L min.	Gewicht
	[kW]	[m/s]	[1/min]	[N]	[Nm]			
TM165.1	0,37 8-polig	0,19	22	1911	158	1,50	IP66 400 IP67 400 IP69K 450	44,0
		0,24	27	1573	130			
		0,28	33	1315	108			
		0,33	39	1111	92			
		0,39	45	946	78			
		0,46	53	810	67			
		0,54	63	682	56			
		0,66	76	562	46			
		0,79	91	470	39			
		0,93	108	397	33			
1,09	127	338	28					
1,28	148	289	24					
TM165.1	0,75 6-polig	0,25	29	2947	243	2,20	IP66 400 IP67 400 IP69K 450	44,0
		0,31	36	2427	200			
		0,37	43	2028	167			
		0,44	51	1714	141			
		0,51	59	1460	120			
		0,60	69	1249	103			
		0,71	82	1053	87			
		0,87	100	867	71			
		1,04	120	724	60			
		1,23	142	612	51			
1,44	167	521	43					
1,68	195	446	37					
TM165.1	1,10 4-polig	0,39	45	2841	234	3,00	IP66 400 IP67 400 IP69K 450	44,0
		0,47	54	2339	193			
		0,56	65	1955	161			
		0,67	77	1652	136			
		0,78	91	1407	116			
		0,91	106	1204	99			
		1,08	126	1014	84			
		1,32	152	835	69			
		1,58	182	698	58			
		1,86	216	590	49			
2,19	253	502	41					
2,56	296	430	35					
TM165.1	1,50 4-polig	0,56	65	2656	219	3,60	IP66 425 IP67 425 IP69K 475	47,0
		0,67	77	2245	185			
		0,78	91	1911	158			
		0,92	106	1636	135			
		1,09	126	1378	114			
		1,32	153	1135	94			
		1,58	183	949	78			
		1,87	217	802	66			
		2,20	254	683	56			
		2,57	297	584	48			

MODELLREIHE TM165

Leistungsübersicht

Typ	Leistung	Geschwindigkeit	Drehzahl	Bandzugkraft	Trommelmoment	Stromaufnahme bei 400 V / 50 Hz	Trommellänge L min.	Gewicht
	P2	v	n2	F	T2			
	[kW]	[m/s]	[1/min]	[N]	[Nm]			[A]
TM165.1	2,20 2-polig	0,78	91	2805	231	4,30	IP66 425 IP67 425 IP69K 475	47,0
		0,95	110	2310	191			
		1,14	132	1931	159			
		1,35	156	1632	135			
		1,58	183	1389	115			
		1,85	214	1189	98			
		2,20	254	1002	83			
		2,67	309	825	68			
		3,19	369	690	57			
		3,78	437	583	48			
TM165.1	3,00 2-polig	1,10	127	2561	212	6,80	IP66 470 IP67 470 IP69K 500	48,0
		1,30	151	2163	179			
		1,53	177	1843	152			
		1,79	207	1577	130			
		2,12	246	1357	112			
		2,58	300	1117	93			
		3,08	357	934	78			
		3,65	423	789	66			
		4,28	496	672	56			
		5,01	580	575	48			

- abweichende Leistungsdaten und Geschwindigkeiten auf Anfrage
- Gewichtsangabe inkl. Ölfüllung (betriebsbereit)
- Mehrgewicht: ca. 3 kg auf 100 mm Mehrlänge
- bei Bremsanbau erhöht sich das L min. Maß um 110 mm

Normbreiten [L] : 400, 425, 450, 500 ... 1300 mm
ab 1300 mm verstärkte Ausführung.



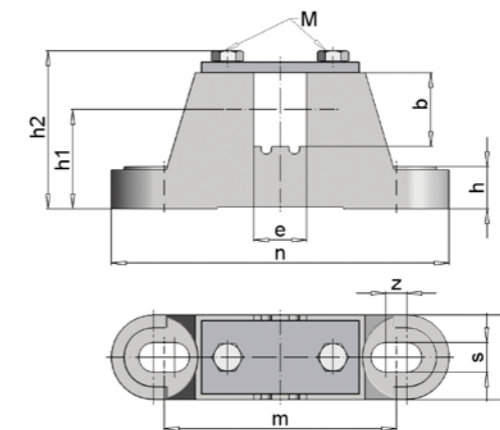
Trommelmotoren in mobilen Förderanlagen

MODELLREIHE TM165

Ausführungsarten und Optionen

Standardausführung	Optionen
<ul style="list-style-type: none"> • ballig gedrehter Stahlmantel, stahlblank, mit Rostschutz überzogen • IP66 • Lagerenddeckel aus Aluminium • Einspannzapfen aus Stahl, mit Rostschutz überzogen • Stirnradgetriebe in Stahlverzahnung (geräuscharm) • Gerade Verschraubung (inkl. 3 m Kabel) 	<ul style="list-style-type: none"> • innenliegende Bremse • mit Klemmenkasten • Winkelverschraubung (mit 3 m Kabel) • Winkelverschraubung Edelstahl (mit 3 m Kabel) • Rechtwinklig-gerade Verschraubung (mit 3 m Kabel) • Rücklaufsperr (Kugellagerfreilauf) • Kettenrad/Zahnriemenscheibe • Sensorlagereinheit (Drehgeber) • Trommelkörper zylindrisch, gummiert, verzinkt (kundenspezifisch) • Edelstahlausführung • Thermokontakte • IP67 • IP69K • geeignet für Frequenzumrichterbetrieb • für Kunststoffmodularbänder und Profilmummierungen • Klemmenkastenausführung in Edelstahl • vertikaler Einbau möglich (bei Bestellung angeben) • Lebensmittelöl • Einphasen-Wechselstrom Motoren auf Anfrage • cCSAus
Weitere Ausführungen nach Kundenwunsch möglich.	

Einspannlager für HIMMEL®-Trommelmotor / HIMMEL®-Umlenktrommel Typ 165



alle Maße in mm

Trommeltyp	Einspannlager	d	e	h	h1	h2	m	n	s	w	z	M	Material	ca. kg
TM/UT165.1	EL40/30 A	40	30	20	47	78,5	110	160	14	40	10	M8	Gusseisen	1,5

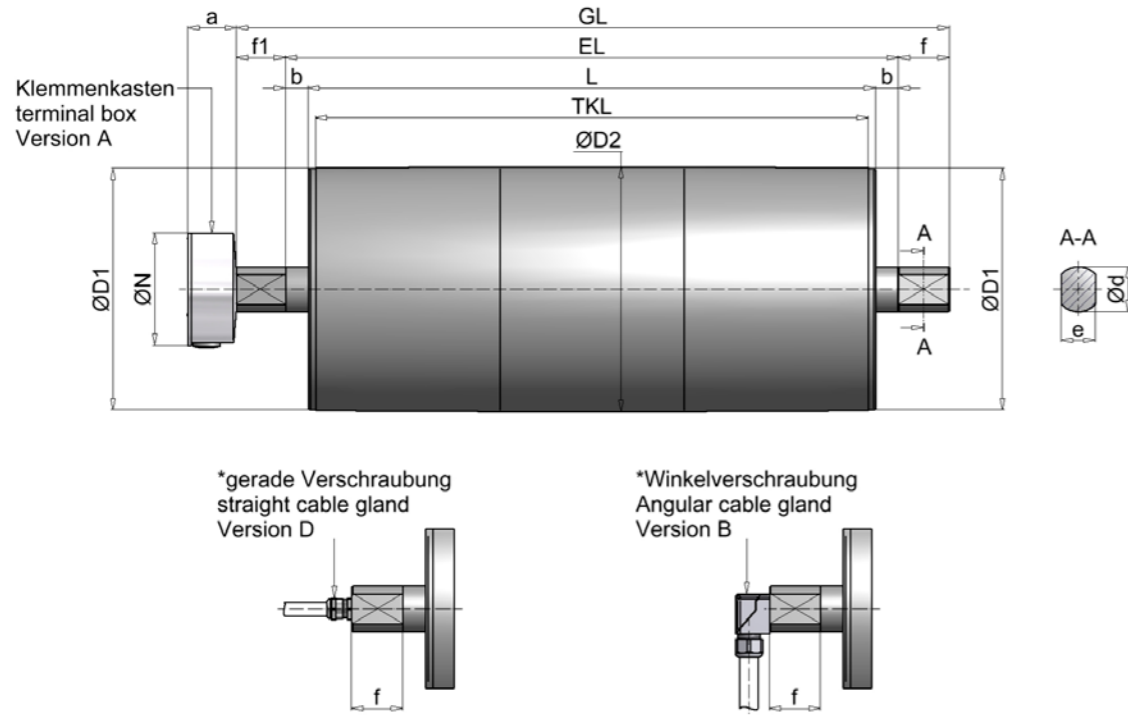
Farbe der Einspannlager in RAL 7031



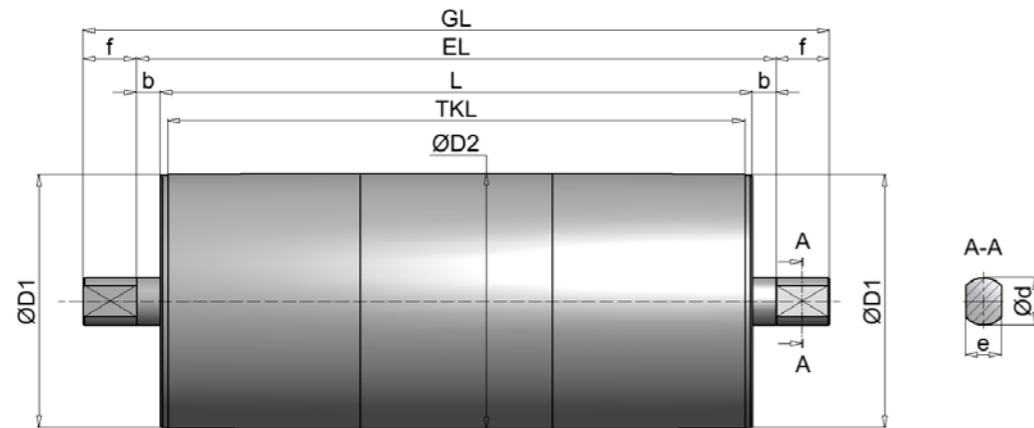
| MODELLREIHE TM216

MODELLREIHE TM216

Trommelmotor TM216.0, Standard



Umlenktrommel UT165, Standard



alle Maße in mm

HIMMEL®-Trommelmotor													
Größe	Typ	Ø D1	Ø D2**	a	Ø N	c	Ø d	e	f	f1	TKL	b	EL
216	TM216.0	213,5	216	43	100		40	30	45	45	L - 13	20	L + 40

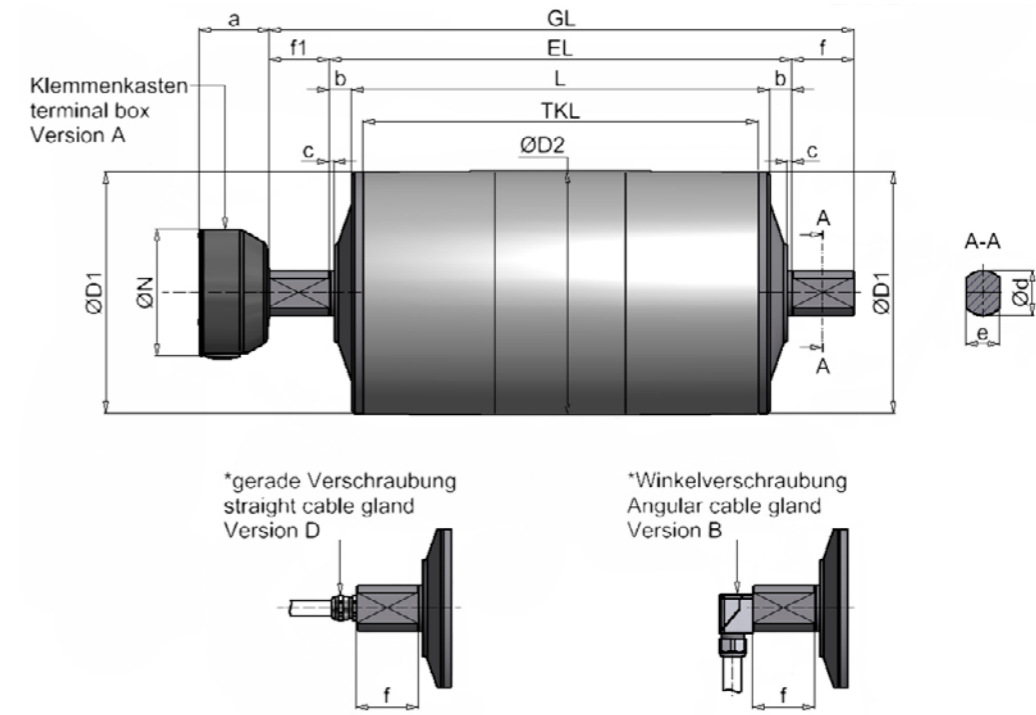
HIMMEL®-Umlenktrommel													
Größe	Typ	Ø D1	Ø D2**	a	Ø N	c	Ø d	e	f	f1	TKL	b	EL
216	UT216.0	213,5	216				40	30	45		L - 13	20	L + 40

* mit 3 m Kabel

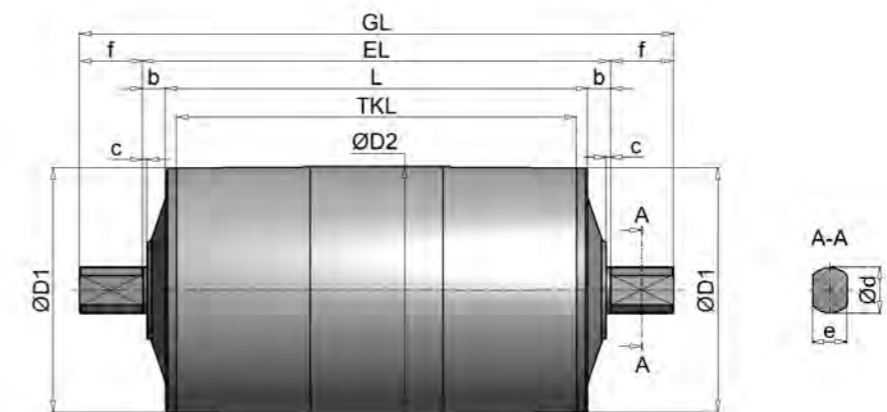
** Durchmesser bei zylindrischem Trommelkörper

MODELLREIHE TM216

Trommelmotor TM216.1, Standard



Umlenktrommel UT216.1, Standard



alle Maße in mm

HIMMEL®-Trommelmotor												Standard IP65		optional IP66		optional IP67	
Größe	Typ	Ø D1	Ø D2**	a	Ø N	c	Ø d	e	f	f1	TKL	b	EL	b	EL	b	EL
216	TM216.1	213,5	216	62	112	4	40	30	55	53	L - 20	20	L + 40	20	L + 40	37	L + 74

HIMMEL®-Umlenktrommel																	
Größe	Typ	Ø D1	Ø D2**	a	Ø N	c	Ø d	e	f	f1	TKL	b	EL	b	EL	b	EL
216	UT216.1	213,5	216			4	40	30	55		L - 20	20	L + 40	20	L + 40	37	L + 74

* mit 3 m Kabel

** Durchmesser bei zylindrischem Trommelkörper

MODELLREIHE TM216

Leistungsübersicht Typ TM216.0 - TM216.1

Typ	Leistung	Geschwindigkeit	Drehzahl	Bandzugkraft	Trommelmoment	Stromaufnahme bei 400 V / 50 Hz	Trommel-länge L min.	Gewicht				
	P2	v	n2	F	T2				L=500 mm			
	[kW]	[m/s]	[1/min]	[N]	[Nm]			[A]	[mm]	[kg]		
TM216.0	0,37 8-polig	0,25	22	1460	158	1,50	400	50				
		0,31	27	1202	130							
		0,37	33	1005	108							
		0,44	39	849	92							
		0,51	45	723	78							
		0,60	53	619	67							
		0,71	63	521	56							
		0,86	76	429	46							
		1,03	91	359	39							
		1,22	108	303	33							
TM216.0	0,75 6-polig	0,33	29	2251	243	2,20	400	50				
		0,40	36	1854	200							
		0,48	43	1549	167							
		0,57	51	1309	141							
		0,67	59	1115	120							
		0,79	69	954	103							
		0,93	82	804	87							
		1,13	100	662	71							
		1,36	120	553	60							
		1,60	142	468	51							
TM216.1	1,50 4-polig	0,33	29	4604	497	3,20	420	57,0				
		0,37	33	4016	434							
		0,48	42	3134	338							
		0,60	53	2504	270							
		TM216.1	2,20 4-polig	0,86	76			1749	189	4,80	420	55,0
				1,17	104			1279	138			
				1,34	119			1116	120			
				1,72	152			871	94			
TM216.1	3,00 4-polig	2,16	191	696	75	6,60	450	57,0				
		0,47	42	4679	505							
		0,59	52	3738	404							
		0,84	75	2610	282							
		1,15	102	1909	206							
		1,32	117	1665	180							
TM216.1	3,00 4-polig	1,69	150	1300	140	6,60	450	57,0				
		2,12	187	1038	112							
		0,85	75	3547	383							
		1,16	102	2594	280							
		1,33	117	2263	244							
TM216.1	3,00 4-polig	1,70	150	1766	191	6,60	450	57,0				
		2,13	188	1411	152							

- abweichende Leistungsdaten und Geschwindigkeiten auf Anfrage
- Gewichtsangabe inkl. Ölfüllung (betriebsbereit)
- Mehrgewicht: ca. 5 kg auf 100 mm Mehrlänge
- bei Bremsanbau erhöht sich das L min. Maß um 110 mm

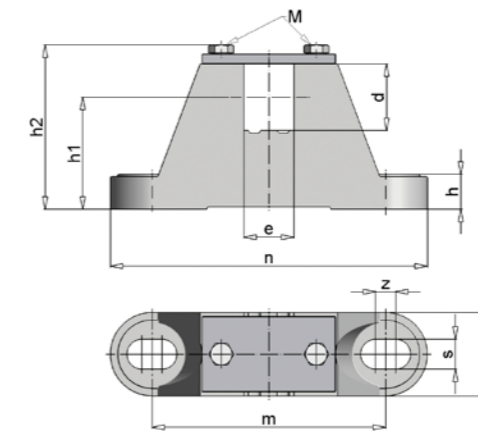
Normbreiten [L] : 400, 425, 450, 500 ... 1350 mm
ab 1350 mm verstärkte Ausführung.

MODELLREIHE TM216

Ausführungsarten und Optionen

Standardausführung	Optionen
<ul style="list-style-type: none"> • ballig gedrehter Stahlmantel, stahlblank, mit Rostschutz überzogen • IP66 bei TM216.0 • IP65 bei TM216.1 • 216.0 – Lagerenddeckel aus Aluminium • 216.1 – Lagerenddeckel aus Grauguss, lackiert nach RAL 7031 • Einspannzapfen aus Stahl, mit Rostschutz überzogen • Stirnradgetriebe in Stahlverzahnung (geräuscharm) • Klemmenkasten 	<ul style="list-style-type: none"> • innenliegende Bremse • Winkelverschraubung (mit 3 m Kabel) • Gerade Verschraubung (inkl. 3 m Kabel) • Rücklaufsperre (Kugellagerfreilauf) • Kettenrad/Zahnriemenscheibe • Sensorlagereinheit (Drehgeber) • Trommelkörper zylindrisch, gummiert, verzinkt (kundenspezifisch) • Edelstahlausführung • Thermokontakte • IP66 • IP67 • geeignet für Frequenzumrichterbetrieb • Klemmenkastenausführung in Edelstahl • vertikaler Einbau möglich (bei Bestellung angeben) • Lebensmittelöl <p>Weitere Ausführungen nach Kundenwunsch möglich.</p>

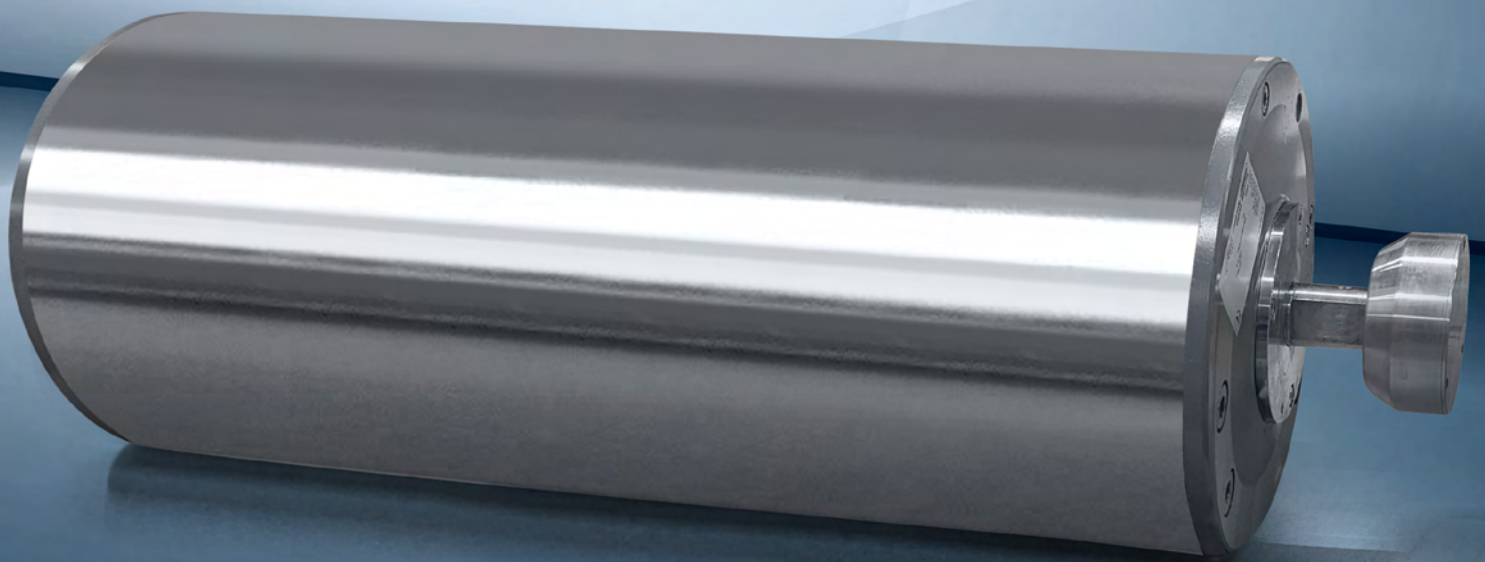
Einspannlager für HIMMEL®-Trommelmotor / HIMMEL®-Umlenktrommel Typ 216



alle Maße in mm

Trommeltyp	Einspannlager	d	e	h	h1	h2	m	n	s	w	z	M	Material	ca. kg
TM/UT216.0	EL40/30 A	40	30	20	47	76	110	160	14	40	10	M8	Gusseisen	1,5
TM/UT216.1	EL40/30 B	40	30	21	67	102,5	140	190	18	50	12	M8	Gusseisen	2,8

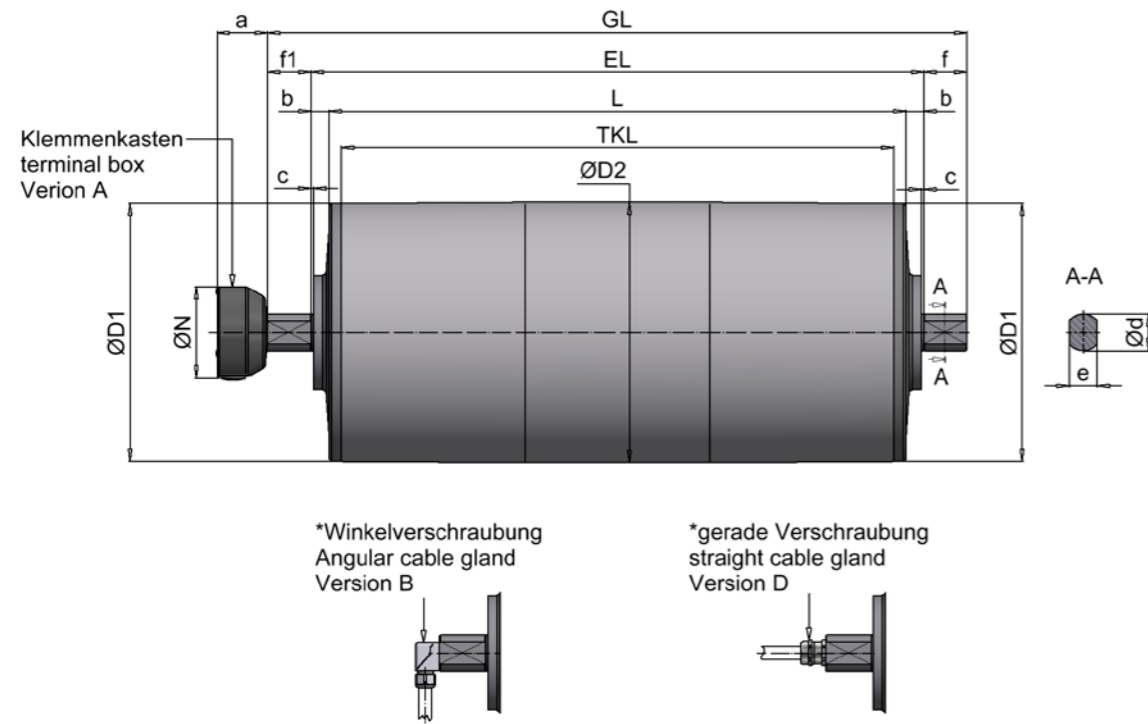
Farbe der Einspannlager in RAL 7031



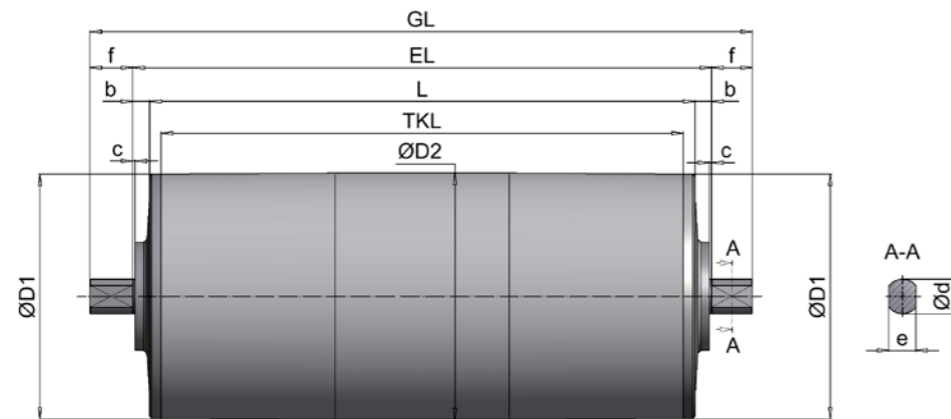
| MODELLREIHE TM321

MODELLREIHE TM321

Trommelmotor TM321, Standard



Umlenktrommel UT321, Standard



alle Maße in mm

HIMMEL®-Trommelmotor												Standard IP66		optional IP67	
Größe	Typ	Ø D1	Ø D2**	a	Ø N	c	Ø d	e	f	f1	TKL	b	EL	b	EL
321	TM321.0	318	321	62	112	3	40	30	55	53	L - 30	20	L + 40	45	L + 90
321	TM321.1	318	321			3	45	35	53	51	L - 30	22	L + 44	45	L + 90

HIMMEL®-Umlenktrommel												Standard IP66		optional IP67	
Größe	Typ	Ø D1	Ø D2**	a	Ø N	c	Ø d	e	f	f1	TKL	b	EL	b	EL
321	UT 321.0	318	321			3	40	30	55		L - 30	20	L + 40	45	L + 90
321	UT 321.1	318	321			3	45	35	53		L - 30	22	L + 44	45	L + 90

* mit 3 m Kabel

** Durchmesser bei zylindrischem Trommelkörper

MODELLREIHE TM321

Leistungsübersicht Typ TM321.0 - TM321.1

Typ	Leistung	Geschwindigkeit	Drehzahl	Bandzugkraft	Trommelmoment	Stromaufnahme bei 400 V / 50 Hz	Trommel-länge L min.	Gewicht
	P2	v	n2	F	T2			
	[kW]	[m/s]	[1/min]	[N]	[Nm]			
TM321.0	1,50 4-polig	0,48	29	3098	497	3,20	520	95
		0,56	33	2702	434			
		0,71	42	2109	338			
		0,89	53	1685	270			
		1,11	66	1356	218			
		1,27	76	1177	189			
		1,74	104	861	138			
		2,00	119	751	120			
2,34	139	641	103					
TM321.1	2,20 4-polig	0,39	23	5622	902	4,80	550	120
0,48		28	4593	737				
0,70		42	3148	505				
0,87		52	2516	404				
1,09		65	2025	325				
1,25		75	1756	282				
1,71		102	1285	206				
1,96		117	1121	180				
2,30	137	957	154					
TM321.1	3,00 4-polig	0,60	36	4986	800	6,60	550	125
0,74		44	4070	653				
0,84		50	3564	572				
1,09		65	2751	442				
1,26		75	2387	383				
1,72		102	1746	280				
1,97		117	1523	244				
TM321.1	4,00 4-polig	0,73	44	5465	877	9,00	550	130
1,08		64	3694	593				
1,33		79	3019	484				
1,66		99	2411	387				
2,03		121	1968	316				
TM321.1	5,50 4-polig	1,04	62	5282	848	11,50	680	140
1,28		76	4312	692				
1,65		98	3324	533				
2,04		121	2697	433				
2,68		159	2054	330				
3,28	195	1677	269					
TM321.1	7,50 4-polig	1,65	98	4532	727	15,50	680	150
2,04		121	3678	590				
2,68		159	2801	450				
3,28		195	2287	367				

- abweichende Leistungsdaten und Geschwindigkeiten auf Anfrage
- Gewichtsangabe inkl. Ölfüllung (betriebsbereit)
- Mehrgewicht: ca. 6 kg auf 100 mm Mehrlänge
- bei Bremsanbau erhöht sich das L min. Maß um 130 mm

Normbreiten [L] : 520, 550, 600, 680 ... 1600 mm
ab 1600 mm verstärkte Ausführung.

MODELLREIHE TM321

Ausführungsarten und Optionen

Standardausführung

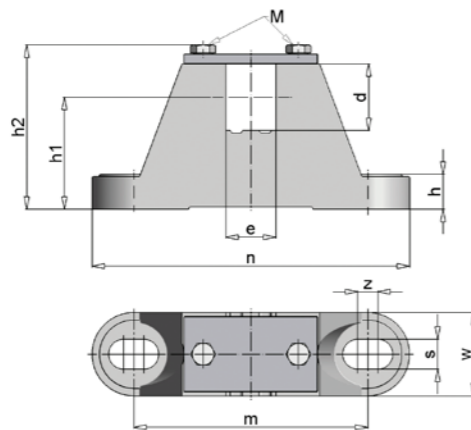
- ballig gedrehter Stahlmantel, stahlblank, mit
- Rostschutz überzogen
- IP66
- Lagerenddeckel aus Grauguss, lackiert nach RAL 7031
- Einspannzapfen aus Stahl, mit Rostschutz überzogen
- Stirnradgetriebe in Stahlverzahnung (geräuscharm)
- Klemmenkasten

Optionen

- innenliegende Bremse
- Winkelverschraubung (mit 3 m Kabel)
- Gerade Verschraubung (inkl. 3 m Kabel)
- Rücklauf Sperre (Kugellagerfreilauf)
- Kettenrad/Zahnriemenscheibe
- Trommelkörper zylindrisch, gummiert, verzinkt (kundenspezifisch)
- Edelstahlausführung
- Thermokontakte
- IP67
- geeignet für Frequenzumrichterbetrieb
- Klemmenkastenausführung in Edelstahl
- vertikaler Einbau möglich (bei Bestellung angeben)
- Lebensmittelöl

Weitere Ausführungen nach Kundenwunsch möglich.

Einspannlager für HIMMEL®-Trommelmotor / HIMMEL®-Umlenktrammel Typ 321



alle Maße in mm

Trommeltyp	Einspannlager	d	e	h	h1	h2	m	n	s	w	z	M	Material	ca. kg
TM/UT321.0	EL40/30 B	40	30	21	67	102,5	140	190	18	50	12	M8	Gusseisen	2,8
TM/UT321.1	EL45/35	45	35	21	67	105	140	190	18	50	12	M8		2,8

Farbe der Einspannlager in RAL 7031

MODELLREIHE TM321



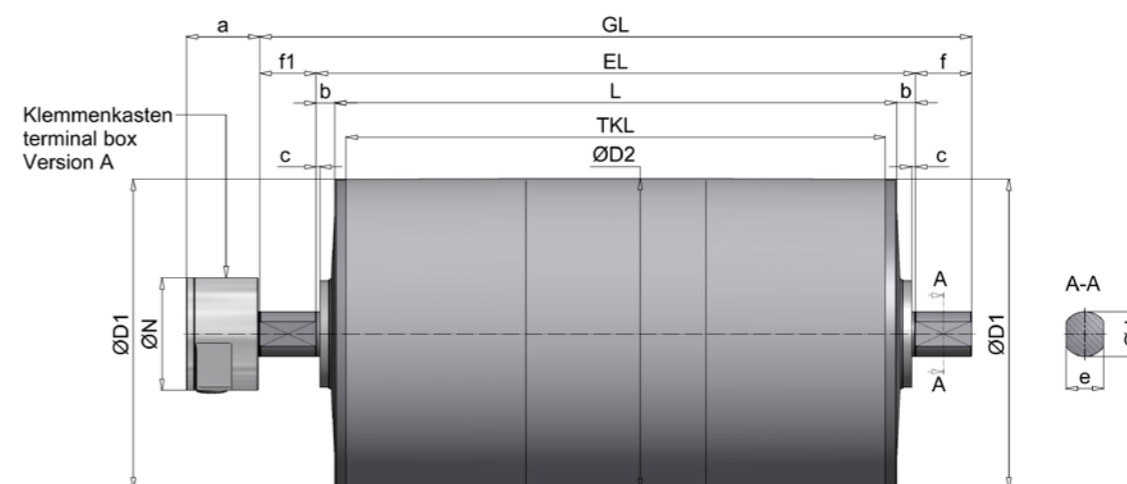
Trommelmotoren in einer Siebmaschine



Trommelmotoren in einer Siebmaschine

MODELLREIHE TM415

Trommelmotor TM415, Standard



Umlenktrommel UT415, Standard



alle Maße in mm

HIMMEL [®] -Trommelmotor												Standard IP66		optional IP67	
Größe	Typ	Ø D1	Ø D2*	a	Ø N	c	Ø d	e	f	f1	TKL	b	EL	b	EL
415	TM415.0	413	415	62	112	3	45	35	53	51	L - 30	22	L + 44	32	L + 64
415	TM415.1	413	415	100	150	5	60	50	75	75	L - 30	25	L + 50	35	L + 70
HIMMEL [®] -Umlenktrommel															
415	UT415.0	413	415			3	45	35	53		L - 30	22	L + 44	32	L + 64
415	UT415.1	413	415			5	60	50	75		L - 30	25	L + 50	35	L + 70

** Durchmesser bei zylindrischem Trommelkörper

MODELLREIHE TM415

Leistungsübersicht Typ TM415.0 - TM415.1

Typ	Leistung	Geschwindigkeit	Drehzahl	Bandzugkraft	Trommelmoment	Stromaufnahme bei 400 V / 50 Hz	Trommellänge L min.	Gewicht	
	P2	v	n2	F	T2				L=750 mm
	[kW]	[m/s]	[1/min]	[N]	[Nm]				[A]
TM415.0	3,00 4-polig	0,78	36	3857	800	3,20	550	160	
		0,95	44	3148	653				
		1,32	61	2276	472				
		1,61	74	1858	386				
TM415.1	4,00 4-polig	0,60	28	6678	1386	9,00	750	275	
		0,84	39	4746	985		550	170	
TM415.0	4,00 4-polig	0,95	44	4227	877				
		1,31	60	3056	634				
		1,60	74	2495	518				
		2,08	96	1923	399				
TM415.1	5,50 4-polig	0,87	40	6344	1316	11,50	750	290	
		1,04	48	5267	1093				
		1,29	59	4266	885				
		1,56	72	3530	733				
		1,72	79	3201	664				
		2,17	100	2534	526				
TM415.1	7,50 4-polig	1,04	48	7182	1490	15,50	750	300	
		1,29	59	5818	1207				
		1,56	72	4814	999				
		1,72	79	4365	906				
		2,17	100	3456	717				
TM415.1	10,00 4-polig	1,28	59	7811	1621	21,00	750	320	
		1,55	71	6464	1341				
		1,71	79	5861	1216				
		2,16	99	4640	963				
TM415.1	15,00 4-polig	1,71	79	8792	1824	29,50	750	360	
		2,16	99	6959	1444				

- abweichende Leistungsdaten und Geschwindigkeiten auf Anfrage
- Gewichtsangabe inkl. Ölfüllung (betriebsbereit)
- Mehrgewicht: ca. 10 kg auf 100 mm Mehrlänge
- bei Bremsanbau erhöht sich das L min. Maß um 200 mm

Normbreiten [L] : 550, 600, 650 ... 1400 mm
ab 1400 mm verstärkte Ausführung.

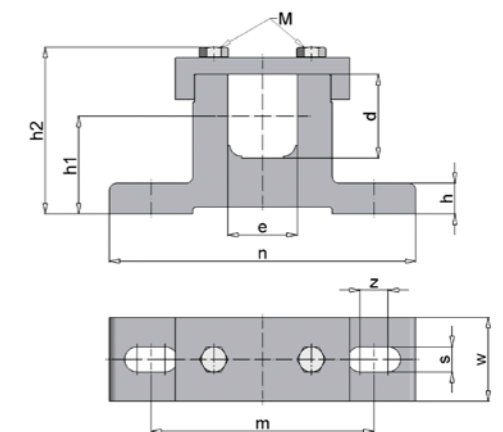
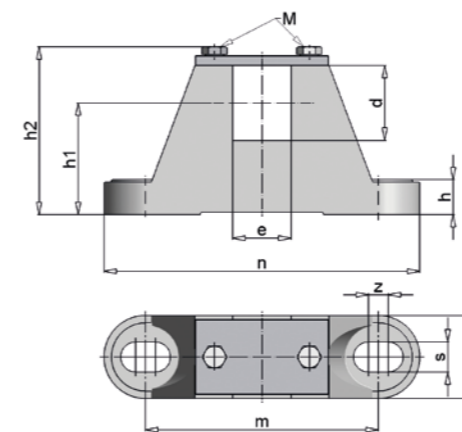
MODELLREIHE TM415

Ausführungsarten und Optionen

Standardausführung
<ul style="list-style-type: none"> • ballig gedrehter Stahlmantel, stahlblank, mit Rostschutz überzogen • IP66 • Lagerenddeckel aus Grauguss, lackiert nach RAL 7031 • Einspannzapfen aus Stahl, mit Rostschutz überzogen • Stirnradgetriebe in Stahlverzahnung (geräuscharm) • Klemmenkasten

Optionen
<ul style="list-style-type: none"> • innenliegende Bremse • Rücklaufsperre (Kugellagerfreilauf) • Kettenrad/Zahnriemenscheibe • Trommelkörper zylindrisch, gummiert, verzinkt (kundenspezifisch) • Edelstahlausführung • Thermokontakte • IP67 • geeignet für Frequenzumrichterbetrieb • Klemmenkastenausführung in Edelstahl • vertikaler Einbau möglich (bei Bestellung angeben) • Lebensmittelöl
Weitere Ausführungen nach Kundenwunsch möglich.

Einspannlager für HIMMEL®-Trommelmotor / HIMMEL®-Umlenktrommel Typ 415



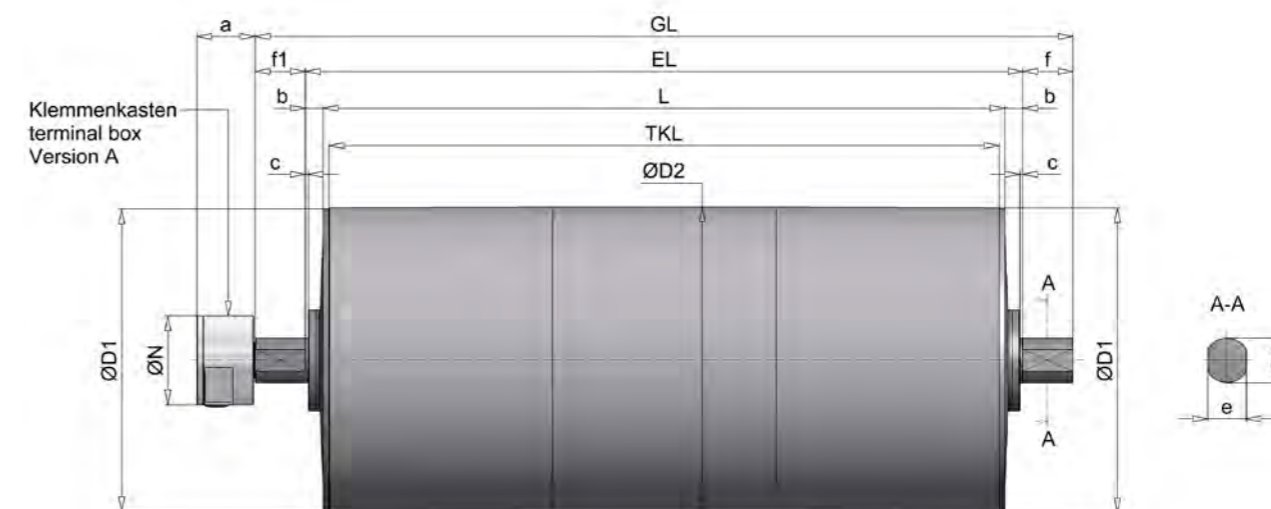
alle Maße in mm

Trommeltyp	Einspannlager	d	e	h	h1	h2	m	n	s	w	z	M	Material	ca. kg
TM/UT415.0	EL45/35	45	35	21	67	105	140	190	18	50	12	M8	Gusseisen	2,8
TM/UT415.1	EL60/50	60	50	22	70	119,5	160	220	18	60	20	M12	Stahl	5

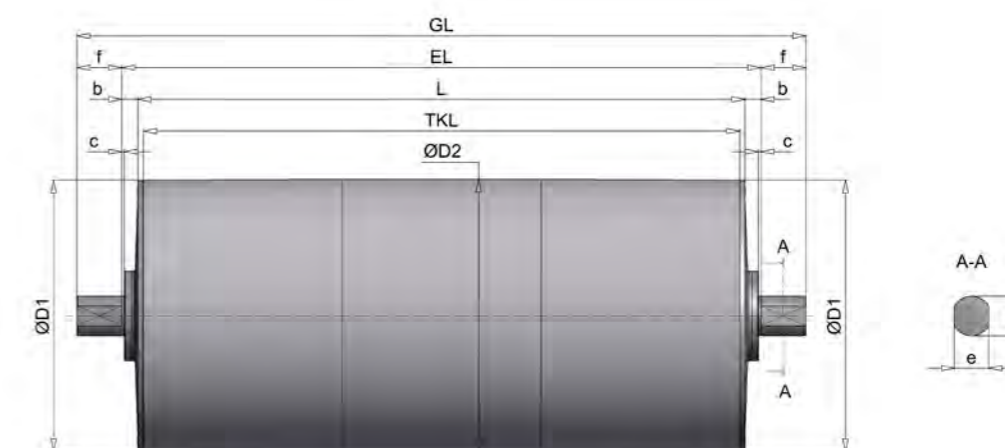
Farbe der Einspannlager in RAL 7031

MODELLREIHE TM518

Trommelmotor TM518, Standard



Umlenktrummel UT518, Standard



alle Maße in mm

HIMMEL [®] -Trommelmotor												optional IP65	Standard IP66	optional IP67			
Größe	Typ	Ø D1	Ø D2*	a	Ø N	c	Ø d	e	f	f1	TKL	b	EL	b	EL	b	EL
518	TM518.0	515	518	100	150	5	60	50	75	75	L - 20			25	L + 50	35	L + 70
518	TM518.1	515	518			5	75	65	85	85	L - 20	30	L + 60	45	L + 90	60	L + 120

HIMMEL [®] -Umlenktrummel																	
Größe	Typ	Ø D1	Ø D2*	a	Ø N	c	Ø d	e	f	f1	TKL	b	EL	b	EL	b	EL
518	UT518.0	515	518			5	60	50	75		L - 20			25	L + 50	35	L + 70
518	UT518.1	515	518			5	75	65	85		L - 20	30	L + 60	45	L + 90	60	L + 120

* Durchmesser bei zylindrischem Trommelkörper

MODELLREIHE TM518

Leistungsübersicht Typ TM518.0 - TM518.1

Typ	Leistung	Geschwindigkeit	Drehzahl	Bandzugkraft	Trommelmoment	Stromaufnahme bei 400 V / 50 Hz	Trommel-länge L min.	Gewicht L=950 mm
	P2	v	n2	F	T2			
	[kW]	[m/s]	[1/min]	[N]	[Nm]			
TM518.1	4,00 4-polig	0,51 0,63	19 23	7813 6396	2024 1657	9,00	750	350
TM518.1	5,50 4-polig	0,53	19	10445	2705	11,50	820	360
TM518.0		0,64	24	8551	2215			
		0,84	31	6545	1695			
		1,08	40	5083	1316			
		1,30	48	4219	1093			
1,61	59	3418	885	750	335			
TM518.1	7,50 4-polig	0,64	24	11660	3020	15,50	820	375
TM518.0		0,84	31	8924	2311			
		1,07	39	7012	1816			
		1,31	48	5740	1487			
		1,55	57	4845	1255			
		1,61	59	4661	1207			
1,94	72	3857	999	750	340			
2,14	79	3497	906					
TM518.1	10,00 4-polig	0,83	31	11982	3103	21,00	820	462
TM518.0		1,06	39	9415	2438			
		1,30	48	7707	1996			
		1,54	57	6506	1685			
		1,7	63	5899	1528			
		2,08	77	4817	1248			
TM518.1	15,00 4-polig	1,31	48	11480	2973	29,50	800	448
TM518.0		1,55	57	9691	2510			
		1,71	63	8787	2276			
		2,09	77	7176	1859			
TM518.1	18,50 4-polig	1,59	58	11668	3022	37,00	850	470
TM518.0		1,75	64	10580	2740			
		2,14	79	8640	2238			
TM518.1	22,00 4-polig	1,75	64	12582	3259	43,50	850	470
TM518.0		2,14	79	10275	2661			

- abweichende Leistungsdaten und Geschwindigkeiten auf Anfrage
- Gewichtsangabe inkl. Ölfüllung (betriebsbereit)
- Mehrgewicht: ca. 10 kg auf 100 mm Mehrlänge
- bei Bremsanbau erhöht sich das L min. Maß um 200 mm

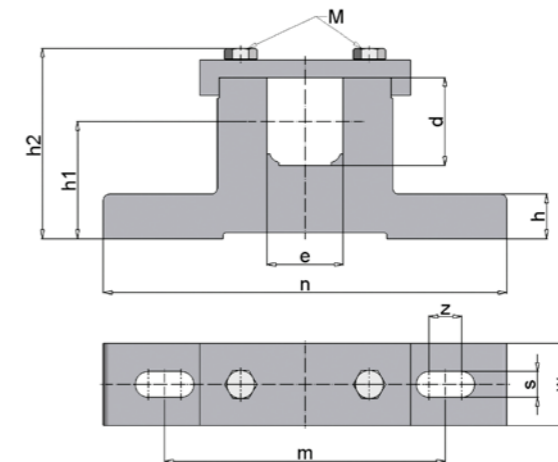
Normbreiten [L] : 750, 800, 820, 850 ... 1600 mm
ab 1600 mm verstärkte Ausführung.

MODELLREIHE TM518

Ausführungsarten und Optionen

Standardausführung	Optionen
<ul style="list-style-type: none"> • ballig gedrehter Stahlmantel, stahlblank, mit Rostschutz überzogen • IP66 • Lagerenddeckel aus Grauguss, lackiert nach RAL 7031 • Einspannzapfen aus Stahl, mit Rostschutz überzogen • Stirnradgetriebe in Stahlverzahnung (geräuscharm) • Klemmenkasten 	<ul style="list-style-type: none"> • innenliegende Bremse • Rücklaufsperre (Kugellagerfreilauf) • Kettenrad/Zahnriemenscheibe • Trommelkörper zylindrisch, gummiert, verzinkt (kundenspezifisch) • Edelstahlausführung • Thermokontakte • IP65 bei (TM/UT518.1) • IP67 • geeignet für Frequenzumrichterbetrieb • Klemmenkastenausführung in Edelstahl • vertikaler Einbau möglich (bei Bestellung angeben) • Lebensmittelöl <p>Weitere Ausführungen nach Kundenwunsch möglich.</p>

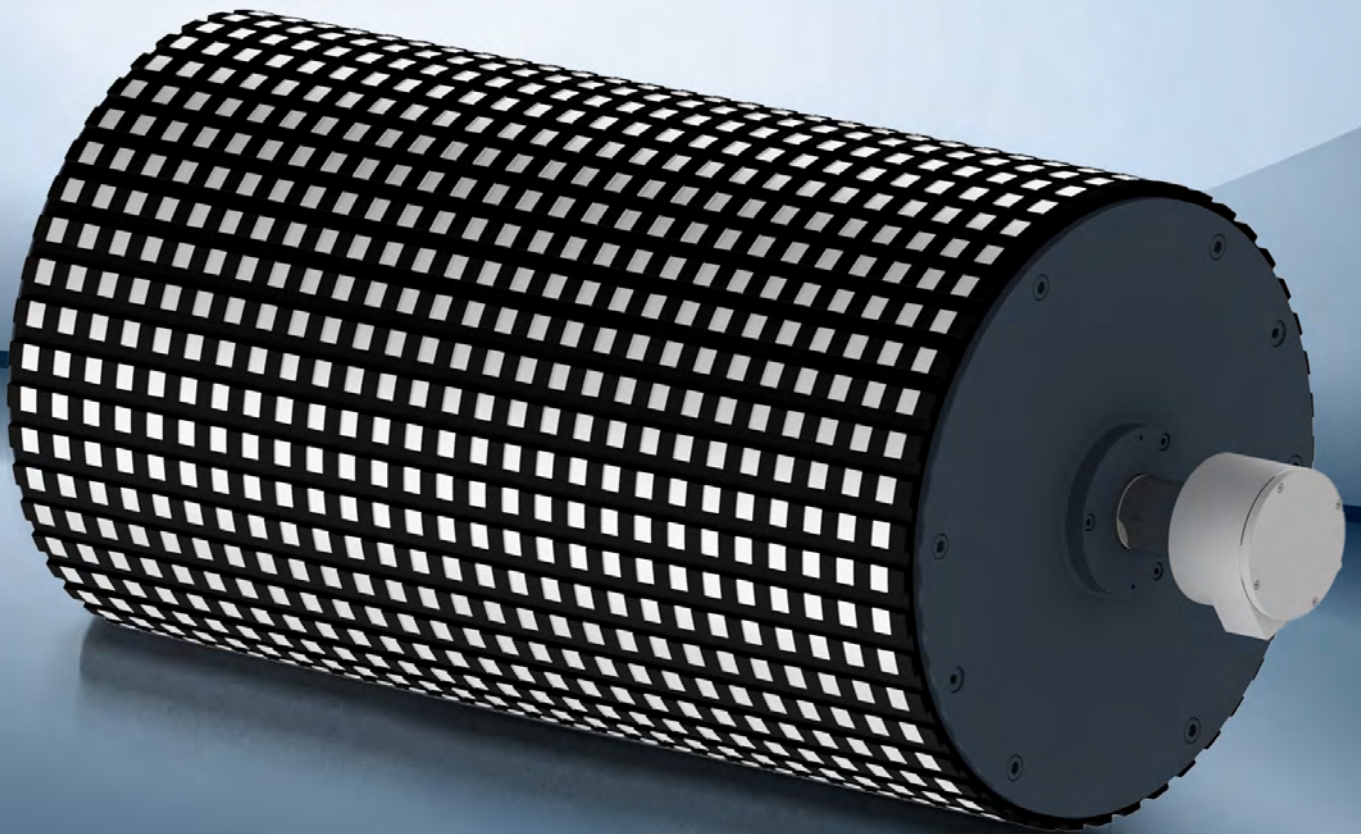
Einspannlager für HIMMEL®-Trommelmotor / HIMMEL®-Umlenktrommel Typ 518



alle Maße in mm

Trommeltyp	Einspannlager	d	e	h	h1	h2	m	n	s	w	z	M	Material	ca. kg
TM/UT518.0	EL60/50	60	50	22	70	119,5	160	2220	18	60	20	M12	Gusseisen	5
TM/UT518.1	EL75/65	75	65	38	100	162,5	240	345	22	70	28	M16	Stahl	13,5

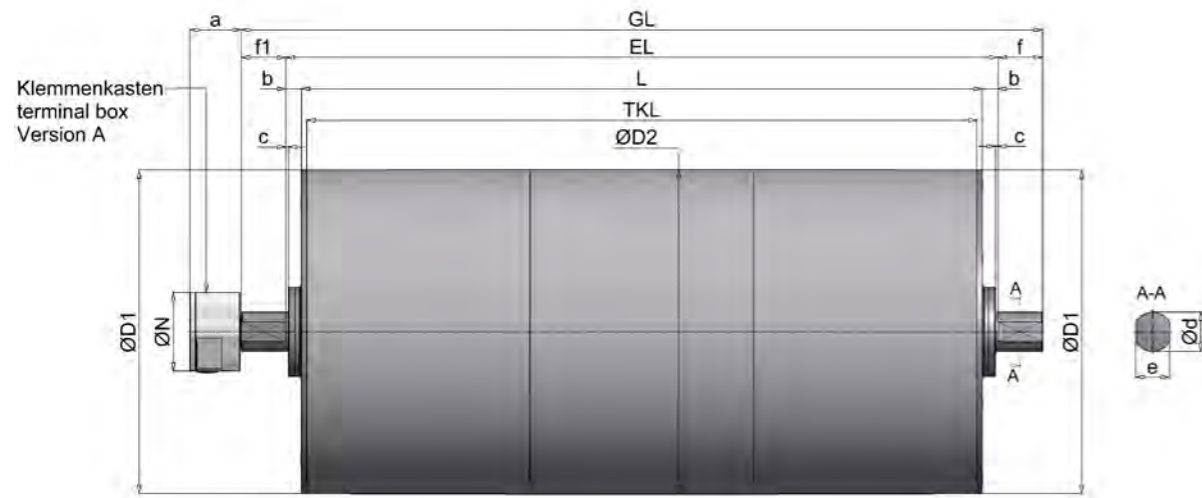
Farbe der Einspannlager in RAL 7031



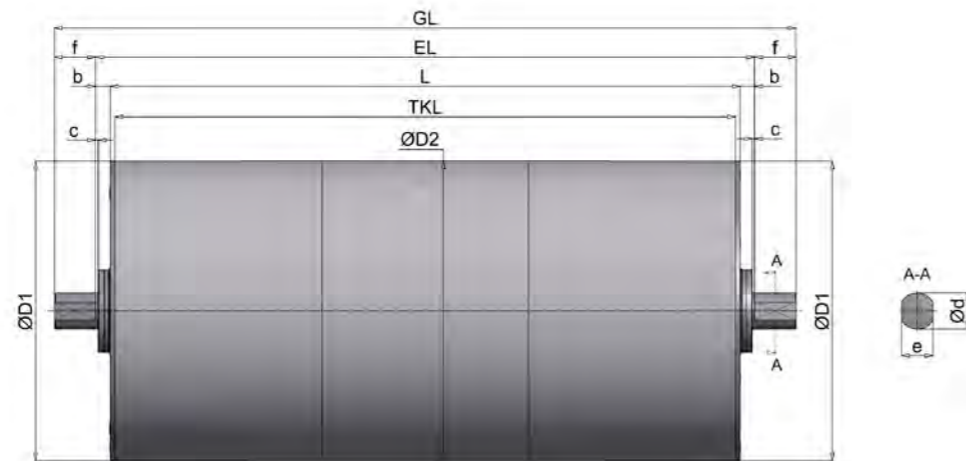
MODELLREIHE TM620

MODELLREIHE TM620

Trommelmotor TM620, Standard



Umlenktrommel UT620, Standard



alle Maße in mm

HIMMEL®-Trommelmotor												Standard IP65	optional IP66	optional IP67			
Größe	Typ	Ø D1	Ø D2*	a	Ø N	c	Ø d	e	f	f1	TKL	b	EL	b	EL	b	EL
620	TM620.0	618	620	100	150	5	75	65	85	85	L - 20	30	L + 60	45	L + 90	60	L + 120
HIMMEL®-Umlenktrommel																	
620	UT620.0	618	820			5	75	65	85		L - 20	30	L + 60	45	L + 90	60	L + 120

* Durchmesser bei zylindrischem Trommelkörper

MODELLREIHE TM620

Leistungsübersicht Typ TM620.0

Typ	Leistung	Geschwindigkeit	Drehzahl	Bandzugkraft	Trommelmoment	Stromaufnahme bei 400 V / 50 Hz	Trommel-länge L min.	Gewicht
	[kW]	[m/s]	[1/min]	[N]	[Nm]			
TM620.0	7,50 4-polig	0,77	24	9742	3020	15,50	820	520
		1,01	31	7456	2311			
		1,28	39	5858	1816			
TM620.0	10,00 4-polig	1,00	31	10011	3103	21,00	820	530
		1,27	39	7866	2438			
		1,55	48	6439	1996			
		1,84	57	5435	1685			
		2,03	63	4929	1528			
TM620.0	15,00 4-polig	1,56	48	9592	2973	29,50	820	555
		1,85	57	8097	2510			
		2,04	63	7342	2276			
		2,50	77	5995	1859			
TM620.0	18,50 4-polig	1,90	58	9749	3022	37,00	850	595
		2,09	64	8840	2740			
		2,56	79	7219	2238			
TM620.0	22,00 4-polig	2,09	64	10512	3259	43,50	850	600
		2,56	79	8584	2661			

- abweichende Leistungsdaten und Geschwindigkeiten auf Anfrage
- Gewichtsangabe inkl. Ölfüllung (betriebsbereit)
- Mehrgewicht: ca. 25 kg auf 100 mm Mehrlänge
- bei Bremsanbau erhöht sich das L min. Maß um 200 mm

**Normbreiten [L] : 820, 850, 900 ... 1700 mm
ab 1700 mm verstärkte Ausführung.**

Ausführungsarten und Optionen

Standardausführung

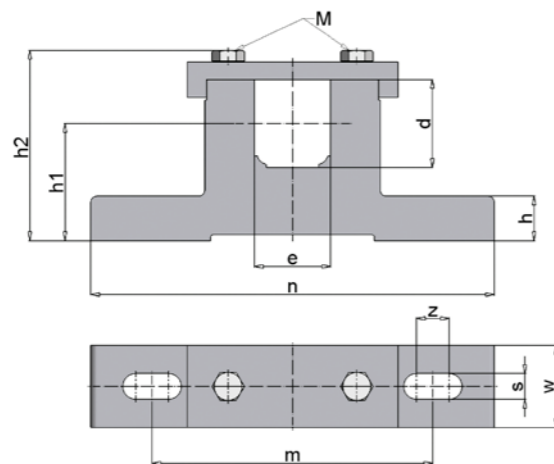
- ballig gedrehter Stahlmantel, stahlblank, mit Rostschutz überzogen
- IP65
- Lagerenddeckel aus Grauguss, lackiert nach RAL 7031
- Einspannzapfen aus Stahl, mit Rostschutz überzogen
- Stirnradgetriebe in Stahlverzahnung (geräuscharm)
- Klemmenkasten

Optionen

- innenliegende Bremse
- Rücklaufsperre (Kugellagerfreilauf)
- Kettenrad/Zahnriemenscheibe
- Trommelkörper zylindrisch, gummiert, verzinkt (kundenspezifisch)
- Edelstahlausführung
- Thermokontakte
- IP66
- IP67
- geeignet für Frequenzumrichterbetrieb
- Klemmenkastenausführung in Edelstahl
- vertikaler Einbau möglich (bei Bestellung angeben)
- Lebensmittelöl

Weitere Ausführungen nach Kundenwunsch möglich.

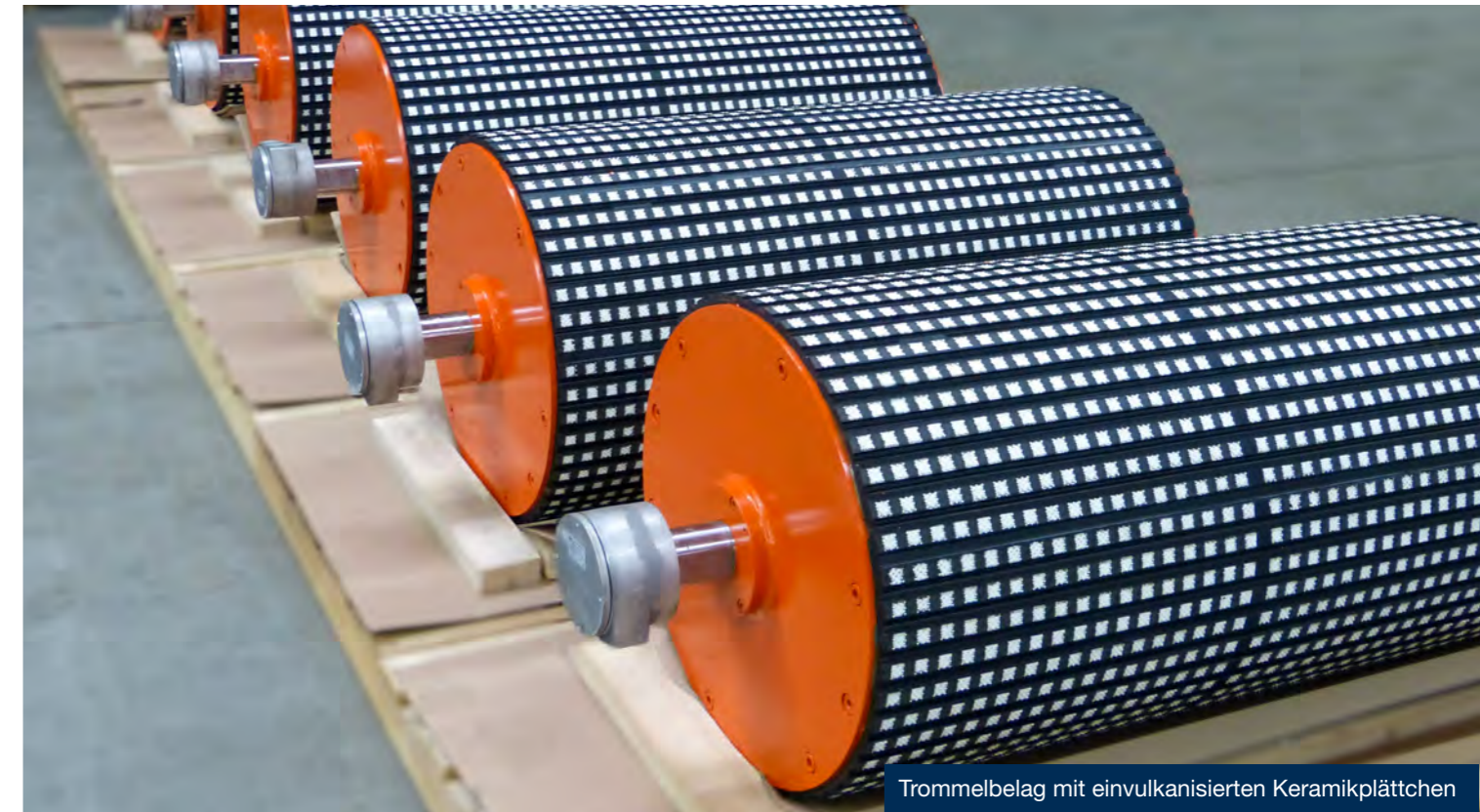
Einspannlager für HIMMEL®-Trommelmotor / HIMMEL®-Umlenktrommel Typ 620



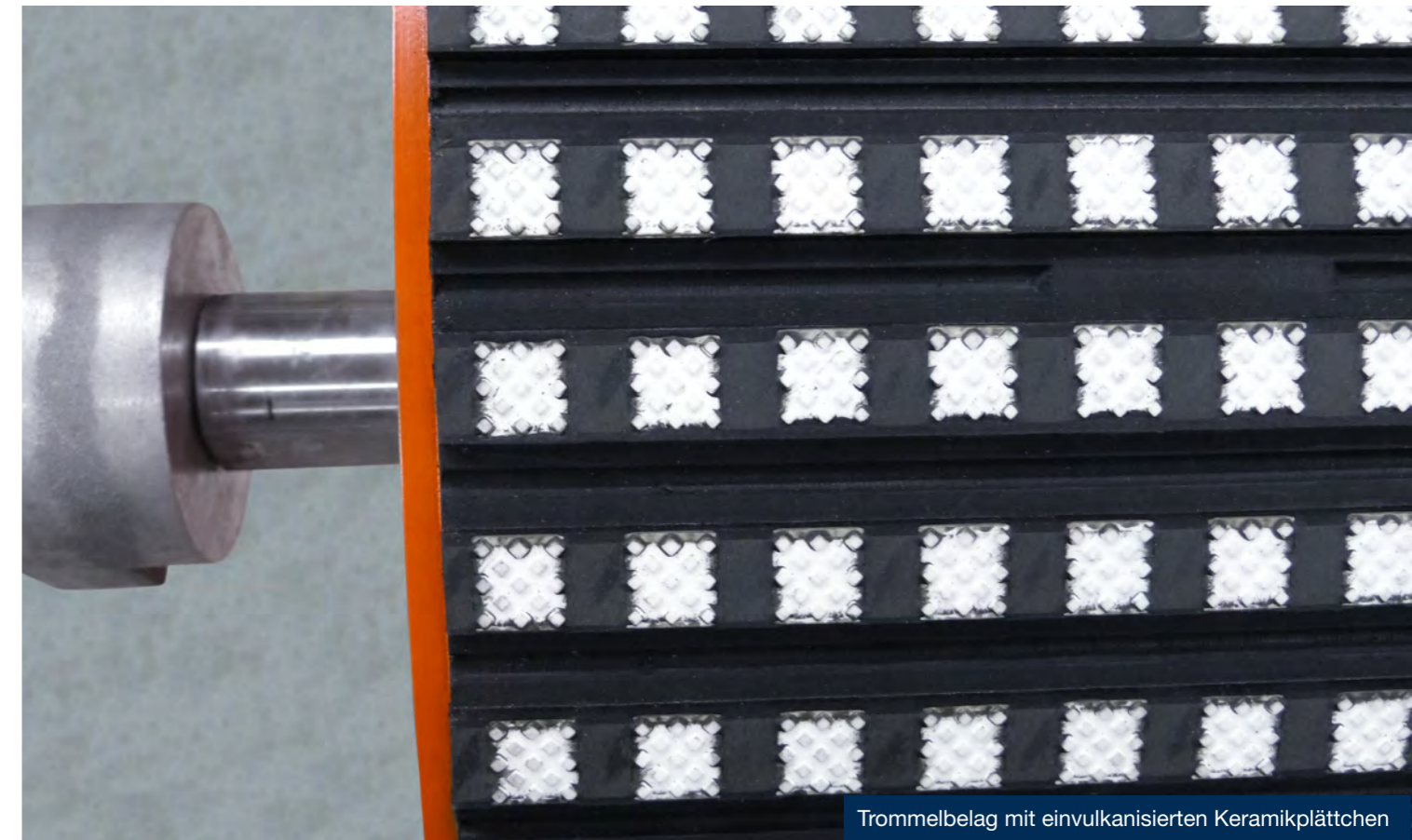
alle Maße in mm

Trommeltyp	Einspannlager	d	e	h	h1	h2	m	n	s	w	z	M	Material	ca. kg
TM/UT620.0	EL75/65	75	65	38	100	162,5	240	345	22	70	28	M16	Stahl	13,5

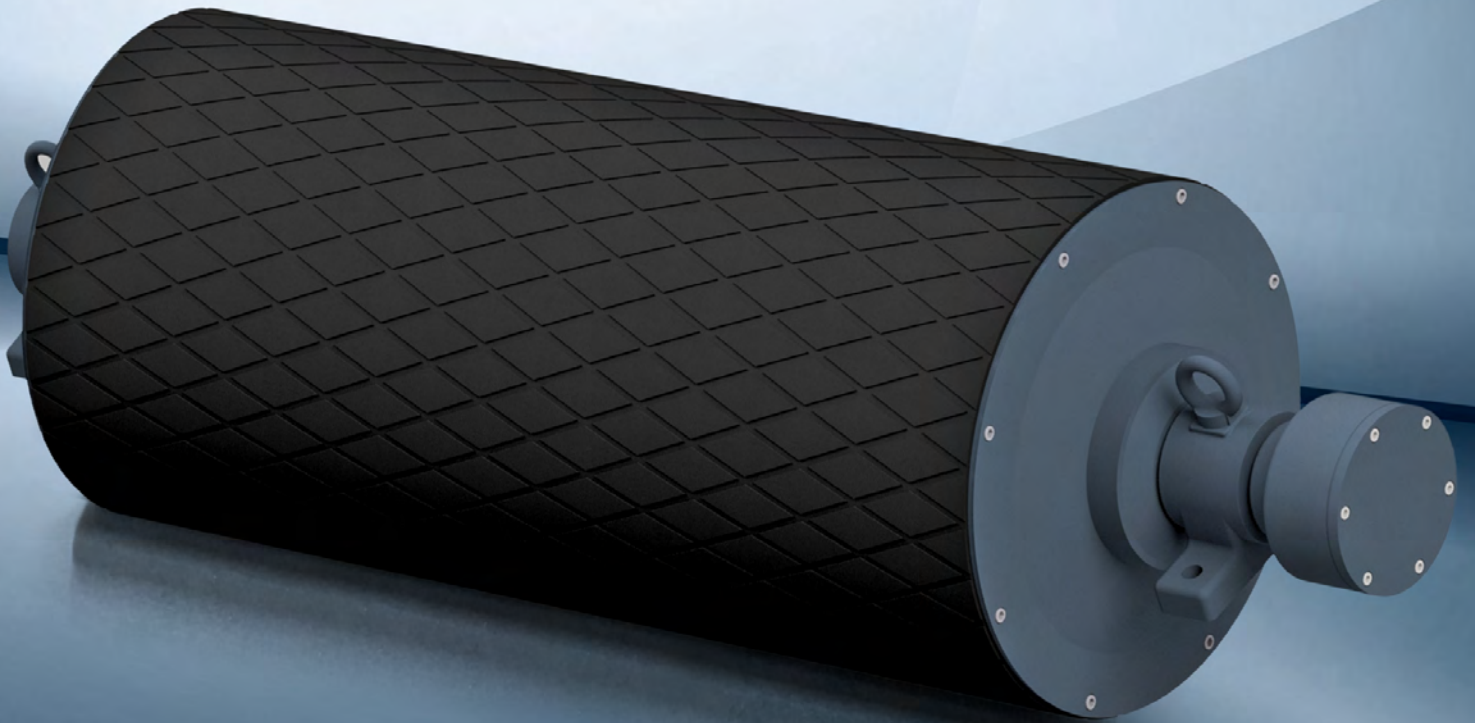
Farbe der Einspannlager in RAL 7031



Trommelbelag mit einvulkanisierten Keramikplättchen



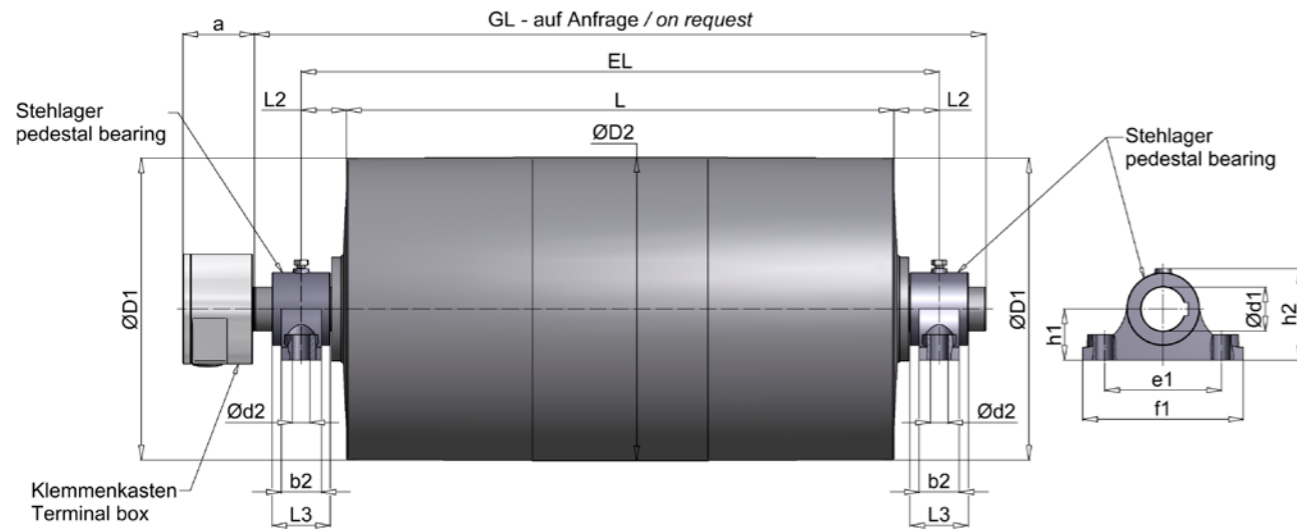
Trommelbelag mit einvulkanisierten Keramikplättchen



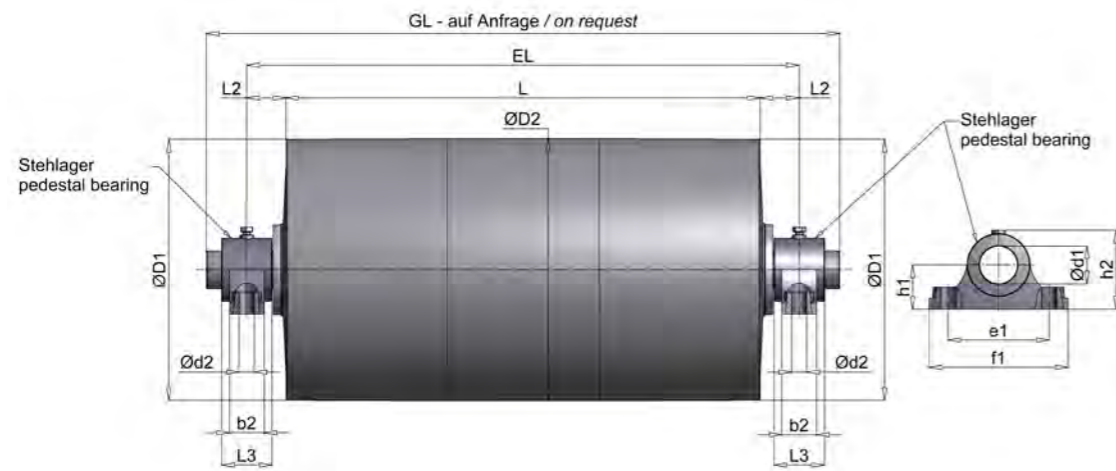
| MODELLREIHE TM630

MODELLREIHE TM630

Trommelmotor TM630, Standard



Umlenktrammel UT623, Standard



alle Maße in mm

HIMMEL®-Trommelmotor														IP66	IP67
Größe	Typ	Ø D1	Ø D2*	a	b2	Ø d1	Ø d2	e1	f1	h1	h2	L2	L3	EL	EL
630	TM630.1	626	630	165	80	90	26	250	320	100	183	150	117	L + 300	L + 300

HIMMEL®-Umlenktrammel															
Größe	Typ	Ø D1	Ø D2*	a	b2	Ø d1	Ø d2	e1	f1	h1	h2	L2	L3	EL	EL
630	TM630.1	626	630		80	90	26	250	320	100	183	150	117		L + 300

* Durchmesser bei zylindrischem Trommelkörper

MODELLREIHE TM630

Leistungsübersicht Typ TM630

Typ	Leistung	Geschwindigkeit	Drehzahl	Bandzugkraft	Trommelmoment	Stromaufnahme bei 400 V / 50 Hz	Trommel-länge L min.	Gewicht
	P2	v	n2	F	T2			
	[kW]	[m/s]	[1/min]	[N]	[Nm]	[A]	[mm]	[kg]
TM630.1	30,00 8-polig	1,25	38	22791	7179	57,00	950	825
		1,60	49	17807	5609			
		2,00	61	14245	4487			
		2,50	76	11394	3589			
TM630.1	37,00 6-polig	1,60	49	21969	6920	70,00	950	825
		2,00	61	17569	5534			
		2,50	76	14054	4427			
		3,15	95	11153	3513			
TM630.1	45,00 4-polig	2,50	76	17092	5384	85,00	950	845
		3,15	95	13565	4273			
		4,00	121	10683	3365			
TM630.1	55,00 4-polig	2,50	76	20902	6584	105,00	950	845
		3,15	95	16581	5223			
		4,00	121	13057	4115			

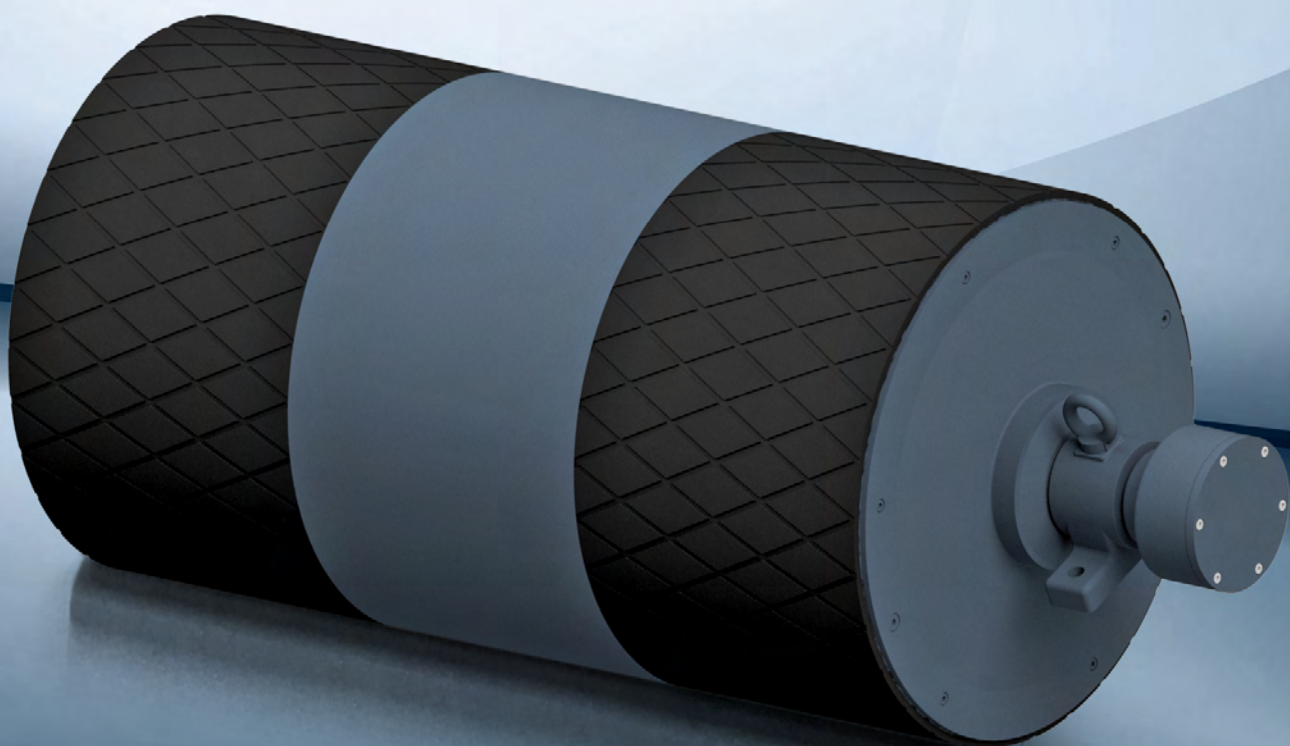
- abweichende Leistungsdaten und Geschwindigkeiten auf Anfrage
- Gewichtsangabe inkl. Ölfüllung (betriebsbereit)
- Mehrgewicht: ca. 25 kg auf 100 mm Mehrlänge

Normbreiten [L] : 950, 1000, 1050 ... 2000 mm
ab 2000 mm verstärkte Ausführung.

Ausführungsarten und Optionen

Standardausführung
<ul style="list-style-type: none"> • ballig gedrehter Stahlmantel • verschraubte Lagerenddeckel aus Stahl oder Grauguss • IP66/67 • Einspannzapfen aus Stahl • Stirnradgetriebe in Stahlverzahnung (geräuscharm) • Klemmenkasten • Stahlgussaugenlager (standardmäßig am Produkt montiert) • Thermkontakte

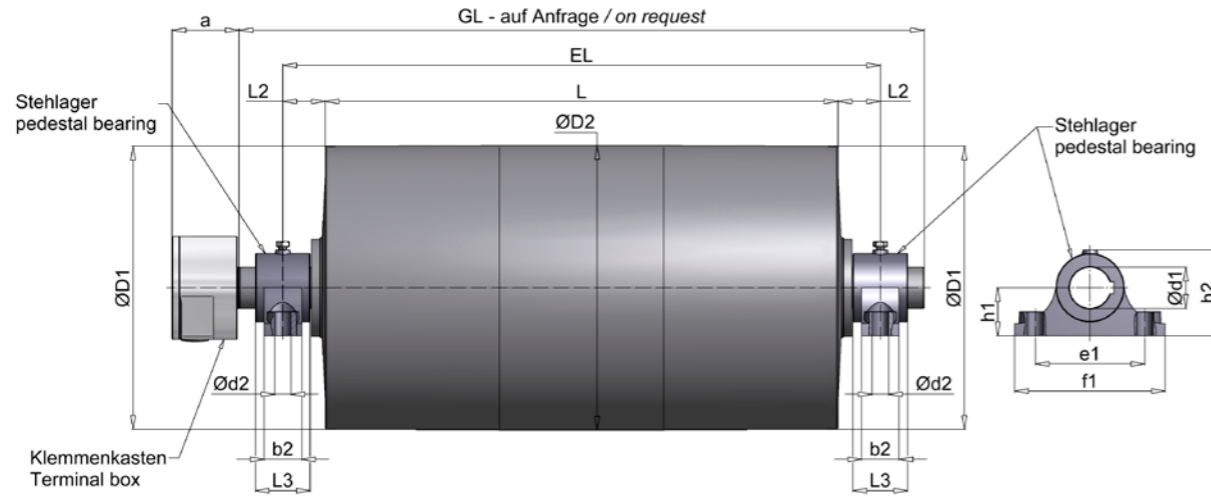
Optionen
<ul style="list-style-type: none"> • Rücklauf Sperre • Trommelkörper zylindrisch, gummiert, verzinkt (kundenspezifisch) • rostfreie Ausführung • Graugussklemmenkasten IP66/67 • spezieller Reibbelag auf Anfrage • Klemmenkastenausführung in Edelstahl • ausgerüstet mit Bremswelle für externe Bremse
<p>Weitere Ausführungen nach Kundenwunsch möglich.</p>



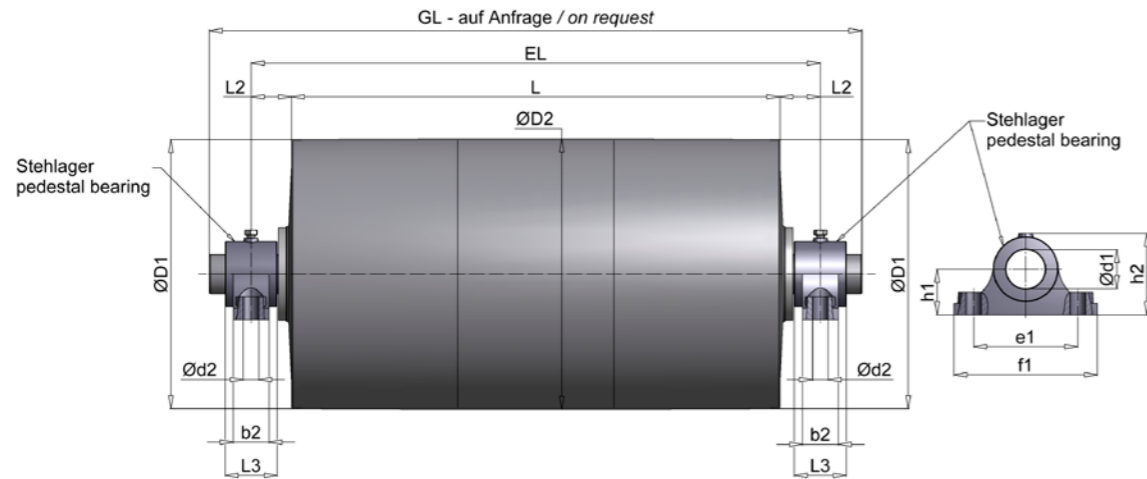
| MODELLREIHE TM800

MODELLREIHE TM800

Trommelmotor TM800, Standard



Umlenktrummel UT800, Standard



alle Maße in mm

HIMMEL®-Trommelmotor														IP66	IP67
Größe	Typ	Ø D1	Ø D2	a	b2	Ø d1	Ø d2	e1	f1	h1	h2	L2	L3	EL	EL
800	TM800.0	796	800	165	80	90	26	250	320	100	183	150	117		L + 300
800	TM800.1	796	800	200	120	120	33	300	370	110	213	150	160		L + 300

HIMMEL®-Umlenktrummel															
Größe	Typ	Ø D1	Ø D2	a	b2	Ø d1	Ø d2	e1	f1	h1	h2	L2	L3	EL	EL
800	UT800.0	626	630		80	90	26	250	320	100	183	150	117		L + 300
800	UT800.1	626	630		120	120	33	300	370	110	213	150	160		L + 300

- abweichende Leistungsdaten und Geschwindigkeiten auf Anfrage
- Gewichtsangabe inkl. Ölfüllung (betriebsbereit)
- Mehrgewicht: ca. 25 kg auf 100 mm Mehrlänge

Normbreiten [L] : 950, 1000, 1050 ... 2000 mm
ab 2000 mm verstärkte Ausführung.

Ausführungen und Optionen siehe TM630

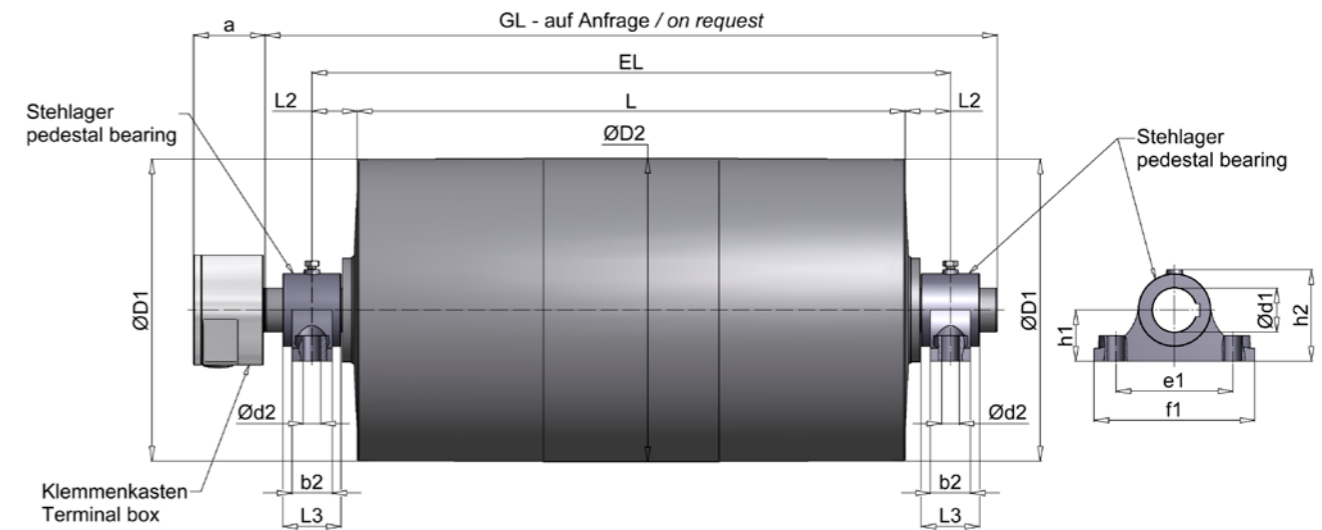
MODELLREIHE TM800

Leistungsübersicht Typ TM800

Typ	Leistung	Geschwindigkeit	Drehzahl	Bandzugkraft	Trommelmoment	Stromaufnahme bei 400 V / 50 Hz	Trommel-länge L min.	Gewicht
	P2	v	n2	F	T2			
	[kW]	[m/s]	[1/min]	[N]	[Nm]	[A]	[mm]	[kg]
TM800.0	22,00 8-polig	1,25	30	16720	6688	42	950	935
		1,60	38	13058	5223			
		2,00	48	10445	4178			
		2,50	60	8358	3343			
		3,15	75	6633	2653			
TM800.0	30,00 8-polig	1,60	38	17805	7122	56	950	975
		2,00	48	14245	5698			
		2,50	60	11395	4558			
		3,15	75	9043	3617			
TM800.0	37,00 6-polig	2,00	48	17575	7030	70	950	975
		2,50	60	14055	5622			
		3,15	75	11155	4462			
		4,00	96	8783	3513			
TM800.0	45,00 4-polig	3,15	75	13565	5426	84	950	995
		4,00	96	10683	4273			
TM800.0	55,00 4-polig	3,15	75	14581	6584	95	950	995
		4,00	96	13058	5223			
TM800.1	8-polig	1,00	24	54974	20884	95	1300	2390
	6-polig	1,25	30	41300	16707			
	8-polig	1,60	38	32630	13052		1150	2150
	55,00 6-polig	2,00	48	26125	10450			
		2,50	60	20900	8360			
		3,15	75	16588	6635			
		4,00	96	13063	5225			
4,50		108	11610	4644				
TM800.1	75,00 6-polig	1,25	30	56318	22527	134	1300	2390
		1,60	38	46240	18496			
		2,00	48	35610	14244		1150	2150
		2,50	60	28488	11395			
		3,15	75	22610	9044			
		4,00	96	17805	7122			
		4,50	108	15828	6331			
TM800.1	90,00 6-polig	1,60	38	52953	21181	158	1550	2575
		2,00	48	46240	18496			
		2,50	60	34185	13674		1400	2200
		3,15	75	27130	10852			
		4,00	96	21365	8546			
		4,50	108	18993	7597			
TM800.1	110,00 4-polig	2,00	48	54789	21915	196	1550	2575
		2,50	60	44984	17994			
		3,15	75	33160	13264		1400	2175
		4,00	96	26113	10445			
		4,50	108	23163	9265			
TM800.1	132,00 4-polig	2,50	60	53981	21592	238	1550	2615
		3,15	75	37882	15153			
		4,00	96	31338	12535		1400	2215
		4,50	108	27855	11142			

MODELLREIHE TM1000

Trommelmotor TM1000



HIMMEL [®] -Trommelmotor													IP66 / IP67	
Größe	Typ	$\varnothing D1$	$\varnothing D2$	a	b2	$\varnothing d1$	$\varnothing d2$	e1	f1	h1	h2	L2	L3	EL
1000	TM1000.0 TM1000.1	1014	1020	218	130	203	50	560	717	215	412	215	208	L + 430

MODELLREIHE TM1000

Leistungsübersicht

Typ	Leistung	Geschwindigkeit	Drehzahl	Bandzugkraft	Trommelmoment	Stromaufnahme bei 400 V / 50 Hz	Trommellänge L min.	Gewicht
	P2	v	n2	F	T2			L=950 mm
	[kW]	[m/s]	[1/min]	[N]	[Nm]	[A]	[mm]	[kg]
TM1000.1	160,00 6-polig	1,60	30	89280	45540	293	1450	4520
		2,00	37	71200	36310			
	160,00 4-polig	2,50	47	59530	30360	271	1400	4315
3,15		59	47800	24400				
TM1000.0	160,00 6-polig	3,00	56	49330	25160	293	1300	4520
		3,60	67	41240	21030			
	160,00 4-polig	4,50	84	32890	16770	271	1250	4065
		5,50	103	27500	14020			
		6,50	122	22170	11310			
		7,80	146	19110	9740			
		8,50	159	17390	8870			
9,50	178	15180	7740					
TM1000.1	200,00 4-polig	2,00	37	89000	45390	345	1450	4520
		2,50	47	74410	37950			
		3,15	59	60010	30600			
		3,60	67	51720	26830			
		4,00	75	47060	24000			
		4,50	84	41110	20960			
TM1000.0	200,00 4-polig	5,50	103	34370	17530	345	1300	4250
		6,50	122	27720	14130			
		7,80	146	23890	12180			
		8,50	159	21740	11089			
TM1000.1	250,00 4-polig	2,50	47	93010	47430	449	1500	4700
		3,15	59	75010	38250			
		3,60	67	64650	32970			
		4,00	75	58830	30000			
		4,50	84	51390	26200			
TM1000.0	250,00 4-polig	5,50	103	42950	21900	449	1350	4435
		6,50	122	34650	17650			
		7,80	146	29860	15230			
		8,50	159	27170	13850			
		9,50	178	23710	12000			

- abweichende Leistungsdaten und Geschwindigkeiten auf Anfrage
- Gewichtsangabe inkl. Ölfüllung (betriebsbereit)
- Mehrgewicht: ca. 130 kg auf 100 mm Mehrlänge

Normbreiten [L] : 1250, 1300, 1350 ... 2500 mm

MODELLREIHE TM1000

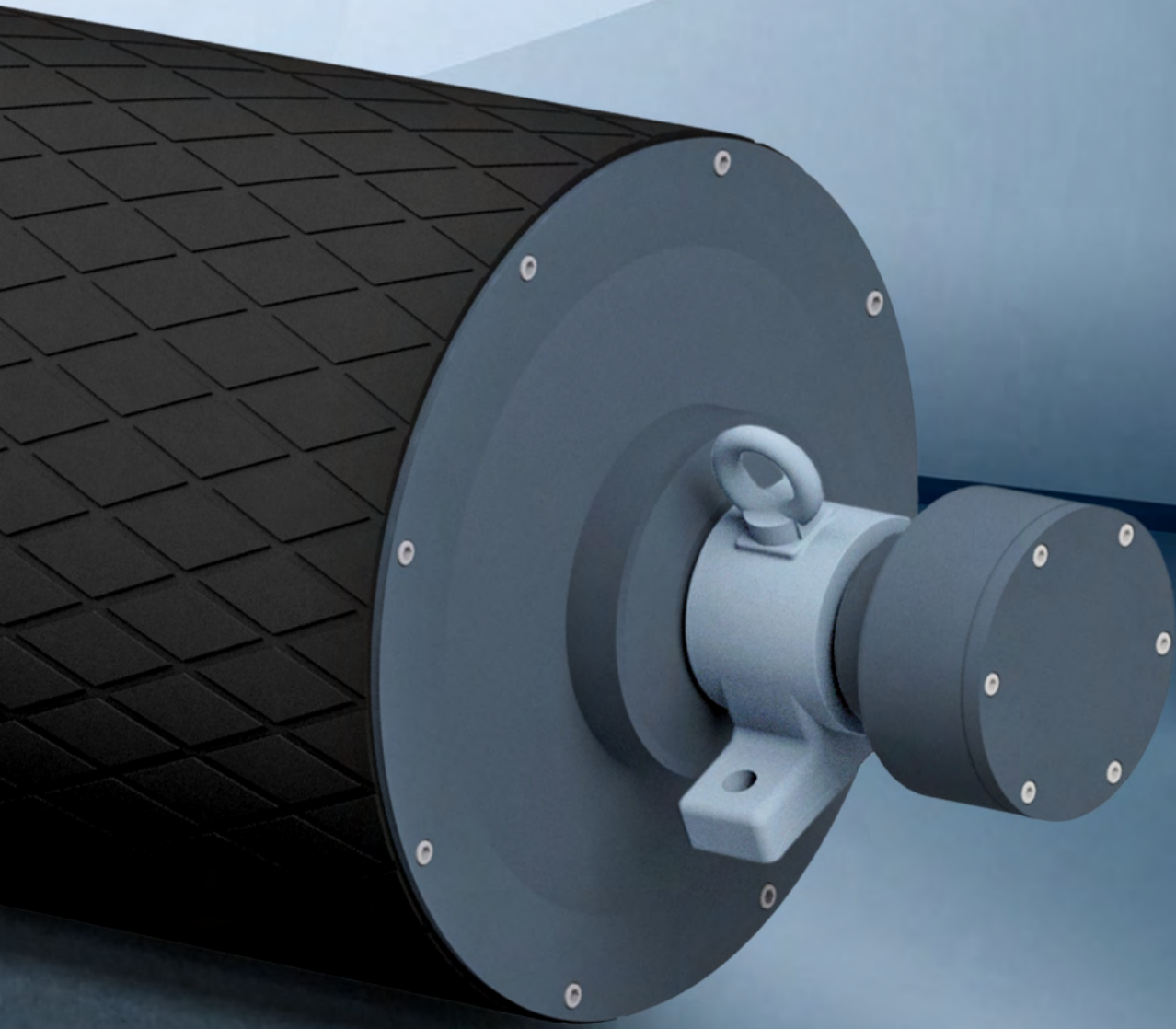
Ausführungsarten und Optionen

Standardausführung
<ul style="list-style-type: none"> • ballig gedrehter Stahlmantel + keramischer Belag • verschraubte Lagerenddeckel aus Stahl oder Grauguss • IP 66/67 • Einspannzapfen aus Stahl • Stirnradgetriebe in Stahlverzahnung (geräuscharm) • Graugussklemmenkasten • Stahlgussaugenlager (standardmäßig am Produkt montiert) • Thermokontakte • Farbe RAL 7001

Optionen
<ul style="list-style-type: none"> • Rücklaufsperr • Ausgerüstet mit Bremswelle für externe Bremse <p>Weitere Ausführungen nach Kundenwunsch möglich.</p>



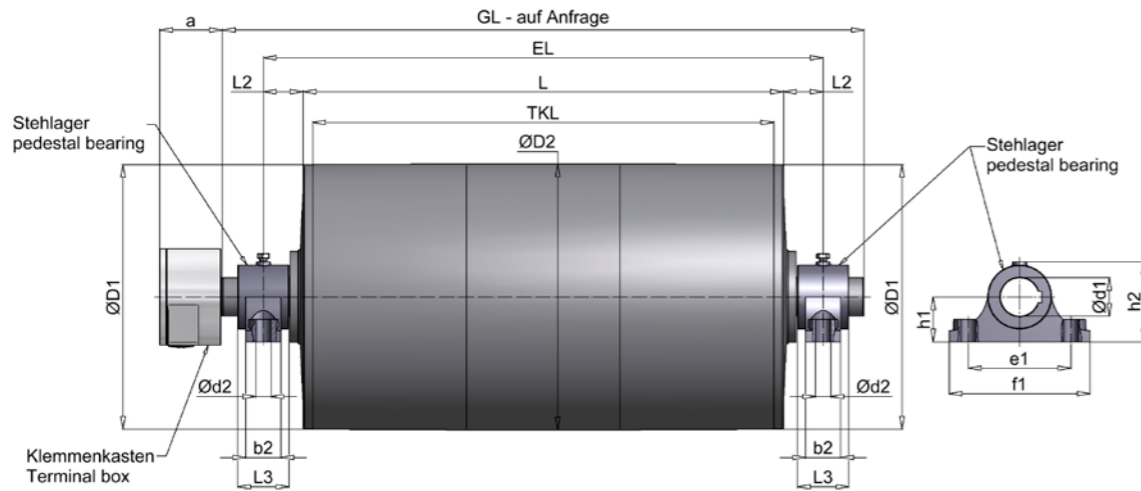
Trommelmotoren im Schüttgutbereich



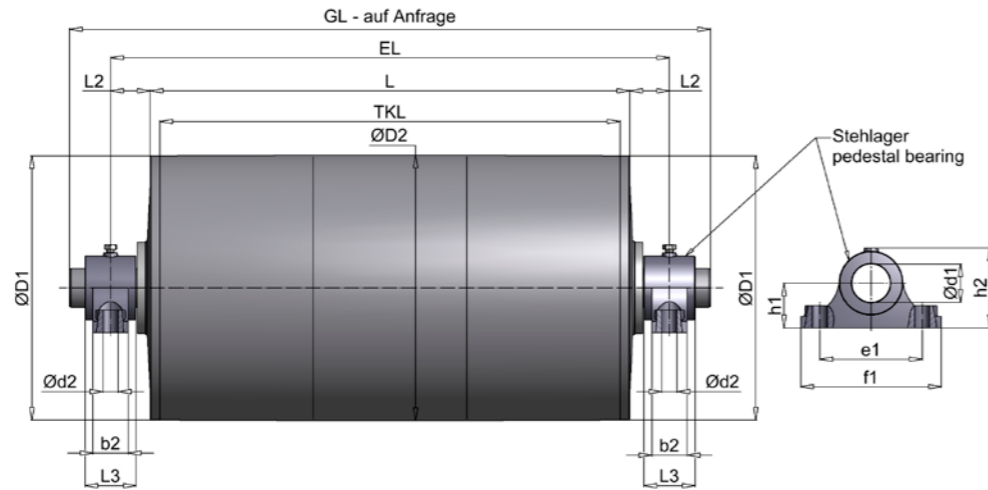
MODELLREIHE TM165-TM620 MIT STEHLAGER

MODELLREIHE TM165-TM620 SL

Trommelmotor TM165-TM620, Stehlager



Umlenktrummel UT165-UT620, Stehlager



Normbreiten der HIMMEL®-Trommeln finden Sie bei Ausführungen mit Einspannlager.

MODELLREIHE TM165-TM620 SL

Auswahltabellen HIMMEL®-Trommelmotor mit Stehlager TM165SL-TM620SL

HIMMEL®-Trommelmotor														IP65	IP66/67
Größe	Typ	ø D1	ø d2	a	b2	ø d1	ø d2	e1	f1	h1	h2	L2	L3	EL	EL
165	TM165.1	165	164	95	45	40	15	120	160	50	95	38,5	60	L + 77	L + 104
HIMMEL®-Umlenktrummel															
165	TM165.1	165	164	-	45	40	15	120	160	50	95	38,5	60	L + 77	L + 104

HIMMEL®-Trommelmotor															
Größe	Typ	ø D1	ø d2	a	b2	ø d1	ø d2	e1	f1	h1	h2	L2	L3	EL	EL
216	TM216.0	216	213,5	95	45	35	15	120	160	50	95	45	60	L + 90	L + 122
216	TM216.1	216	213,5	95	45	40	15	120	160	50	95	50	60	L + 100	L + 134
HIMMEL®-Umlenktrummel															
216	TM216.0	216	213,5	95	45	35	15	120	160	50	95	45	60	L + 90	L + 122
216	TM216.1	216	213,5	95	45	40	15	120	160	50	95	50	60	L + 100	L + 134

HIMMEL®-Trommelmotor															
Größe	Typ	ø D1	ø d2	a	b2	ø d1	ø d2	e1	f1	h1	h2	L2	L3	EL	EL
321	TM321.0	321	317,5	95	45	40	15	120	160	50	95	50	60	L + 100	L + 150
321	TM321.1	321	317,5	95	50	45	19	140	190	60	110	57	70	L + 114	L + 156
HIMMEL®-Umlenktrummel															
321	TM321.0	321	317,5	-	45	40	15	120	160	50	95	50	60	L + 100	L + 150
321	TM321.1	321	317,5	-	50	45	19	140	190	60	110	57	70	L + 114	L + 156

HIMMEL®-Trommelmotor															
Größe	Typ	ø D1	ø d2	a	b2	ø d1	ø d2	e1	f1	h1	h2	L2	L3	EL	EL
415	TM415.0	415	413	100	50	45	19	140	190	60	110	57	70	L + 114	L + 156
415	TM415.1	415	413	100	55	60	24	160	220	70	125	62	80	L + 124	L + 194
HIMMEL®-Umlenktrummel															
415	TM415.0	415	413	-	50	45	19	140	190	60	110	57	70	L + 114	L + 156
415	TM415.1	415	413	-	55	60	24	160	220	70	125	62	80	L + 124	L + 194

HIMMEL®-Trommelmotor															
Größe	Typ	ø D1	ø d2	a	b2	ø d1	ø d2	e1	f1	h1	h2	L2	L3	EL	EL
518	TM518.0	518	513	100	55	60	24	160	220	70	125	62	80	L + 124	L + 194
518	TM518.1	518	513	100	70	75	28	210	270	90	165	80	100	L + 160	L + 220
HIMMEL®-Umlenktrummel															
518	TM518.0	518	513	-	55	60	24	160	220	70	125	62	80	L + 124	L + 194
518	TM518.1	518	513	-	70	75	28	210	270	90	165	80	100	L + 160	L + 220

HIMMEL®-Trommelmotor															
Größe	Typ	ø D1	ø d2	a	b2	ø d1	ø d2	e1	f1	h1	h2	L2	L3	EL	EL
620	TM620.0	620	618	100	70	75	28	210	270	90	165	80	100	L + 160	L + 220
HIMMEL®-Umlenktrummel															
620	TM620.0	620	618	-	70	75	28	210	270	90	165	80	100	L + 160	L + 220

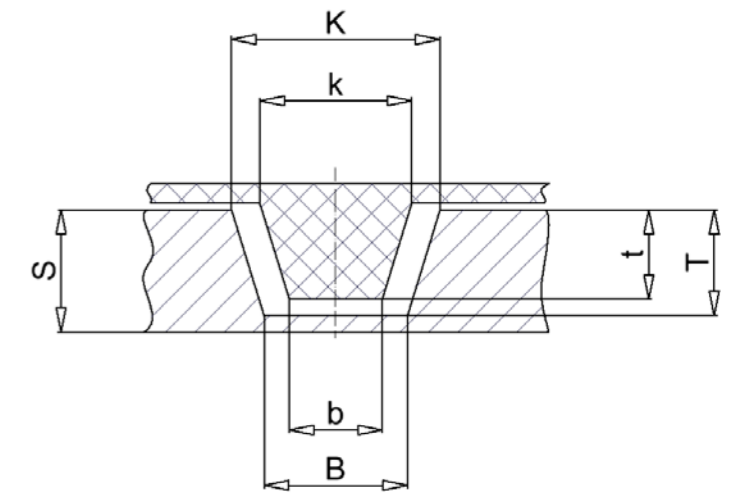
Zusatzausstattungen

TMTyp	60	82	113	138	165	216	321	415	518	620	630	800
Mechanische Rücklaufsperre	X	X	X	X	X	X	X	X	X	X	X	X
Bremse elektromagnetisch		X	X	X	X	X	X	X	X	X	X	X
Wicklungsthermostat		X	X	X	X	X	X	X	X	X	X	X
Rostfreie Ausführung	X	X	X	X	X	X	auf Anfrage					
Gummibelag schwarz		X	X	X	X	X	X	X	X	X	X	X
Gummibelag weiß / Lebensmittelqualität		X	X	X	X	X						
Ausführung galvanisch verzinkt	X	X	X	X	X	X	X	X	X	X		
Motor mit 2 Drehzahlen					X	X	X	X	X	X		
Labyrinthabdichtung IP 66	X	Standard	Standard	Standard	Standard	X	X	X	X	X		
Schutzart IP69K		X	X	X	X							
Kabelausführung	Standard	Standard	Standard	Standard	Standard	X	X					
Ausführung mit Klemmenkasten			X	X	X	Standard	Standard	Standard	Standard	Standard	Standard	Standard
Ausführung für 2 Spannungen		X	X	X	X	X	X	X	X	X	X	X
mit Stehlager					X	X	X	X	X	X	Standard	Standard
mit Einspannlager	X	X	X	X	X	X	X	X	X	X		

Gummierte HIMMEL®-Trommelmotoren mit Keilnut

Mit einer mittigen Keilnut in der Beschichtung der Trommel können Förderbänder mit einem dementsprechend aufgeschweißten Keil verwendet werden. In dieser Ausführung kann

ein guter mittiger Lauf des Förderbandes gewährleistet werden. Die Führung des Bandes sollte allerdings über das Gleit- bzw. Rollenbett erfolgen.



V-Nut	S _{min.} [mm]	S _{max.} [mm]	Nut			Keil		
			K [mm]	B [mm]	T [mm]	k [mm]	b [mm]	t [mm]
K6	6	8	10	8	5	6	4	4
K8	6	8	12	8	6	8	5	5
K10	8	10	14	10	7	10	6	6
K13	10	12	17	11	9	13	7,5	8
K15	10	12	19	13	9	15	9,5	8
K17	12	14	21	13	12	17	9,5	11

TECHNISCHE ERLÄUTERUNGEN

Beschichtungen und Kettenräder für Modulare Kunststoffbänder

Unsere HIMMEL®-Trommelmotoren können mit profilierten Beschichtungen oder mit Kettenrädern ausgeführt werden, um damit formschlüssig modulare Kunststoffförderbänder anzu-

treiben. Verschiedene Profilierungen von namhaften Herstellern wie Ammeraal/Uni-chains, Habasit, Intralox, Scanbelt, Siegling und Volta sind uns geläufig.



Trommelmotor mit profilierter Beschichtung zum Antrieb von modularen Förderbändern



Trommelmotor mit Kettenrädern zum Antrieb von modularen Förderbändern

TECHNISCHE ERLÄUTERUNGEN

Elektrischer Anschluss

Betriebsspannungen

Zur Festlegung der Motorwicklung ist die eindeutige Angabe der Betriebsspannung und der Einschaltart erforderlich. Standardwicklungsauslegung für HIMMEL®-Trommelmotoren: Motoren bis 2,2 kW für 230/400 V Dreieck/Stern. Motoren ab 3,0 kW für 400 V Dreieck. Sonderspannungen und -frequenzen sind auf Wunsch lieferbar.

Anschluss

Bei Inbetriebnahme muss die am Einsatzort vorhandene Betriebsspannung mit der vom Werk geschalteten Spannung verglichen werden. Falls nicht übereinstimmend, ist die Schaltung an der Klemmplatte zu ändern. Nach öffnen des Klemmenkastens ist die Klemmplatte zugänglich. Alle HIMMEL®-Trommelmotoren müssen mit einem Schutzleiteranschluss versehen sein (VDE 0530).

Motorschutz

Sicherungen sind kein Motorschutz, sondern ein Leitungsschutz gegen Kurzschluss. Zum Schutz der Wicklung eines Drehstrommotors gegen thermische Überlastung durch Blockierung und Zweiphasenlauf ist wahlweise auf Wunsch folgendes vorzusehen:

Kaltleiter – Temperaturfühler (intern) (PTC) in Verbindung mit einem Auslösegerät.

Wicklungs-Schutzkontakt (intern) (WT) als Öffner oder Schließer in der Ständerwicklung, welche den Motor bei Überbelastung über einen Schütz abschaltet. Diese schützen nicht bei blockiertem Läufer, daher ggf. zusätzlich Motorschutzschalter vorsehen.

Motorschutzschalter (extern) mit Bimetallauslöser, welcher bei unzulässiger Stromzufuhr auslöst.

Frequenzumrichter



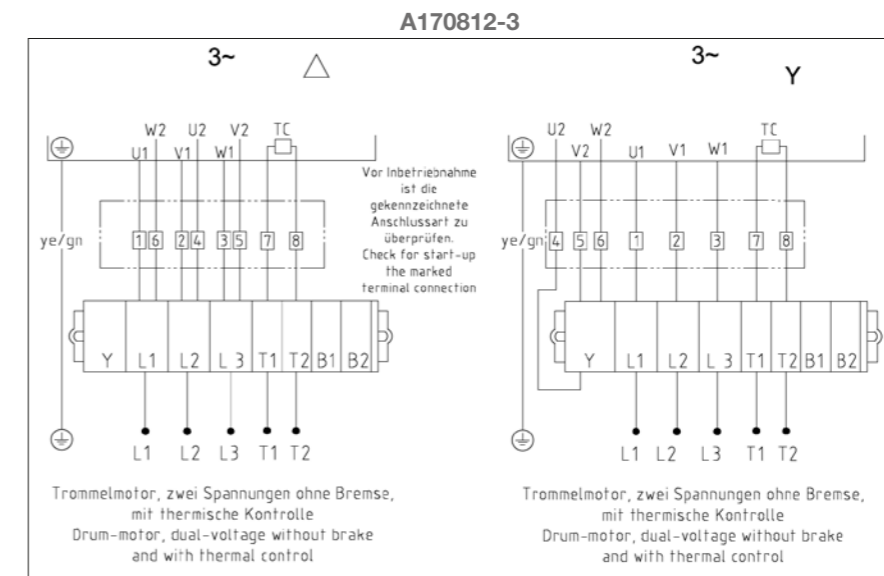
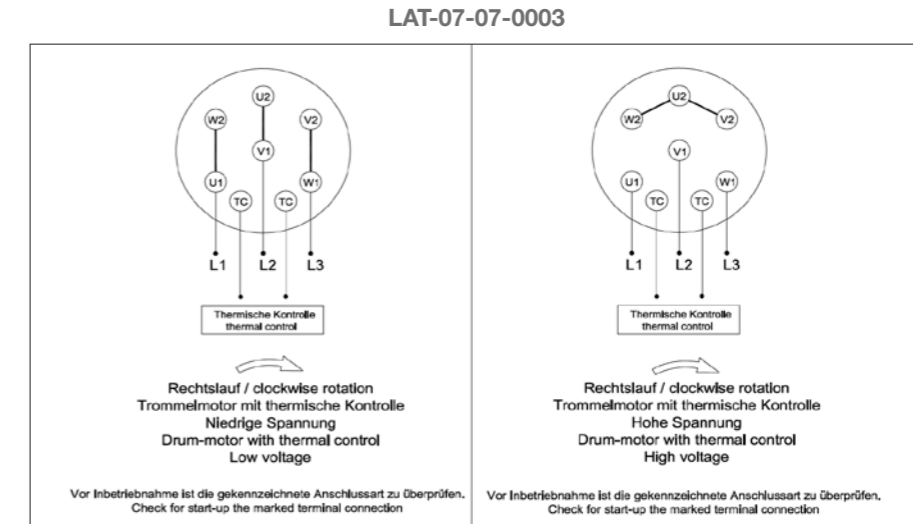
© 2018 Siemens AG

HIMMEL®-Trommelmotoren können mit einem Frequenzumrichter betrieben werden. Hierdurch kann die Umfangsgeschwindigkeit gesteuert werden. Zudem können Starts und Stopps sanft geregelt werden. Dreiphasenmotoren können mit

entsprechendem Frequenzumrichter an einem Einphasennetz betrieben werden.

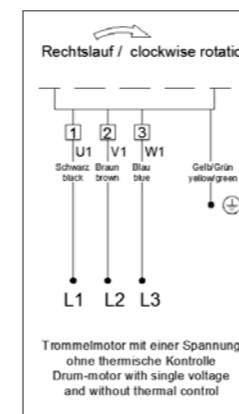
Auf Wunsch bieten wir Ihnen den passenden Frequenzumrichter zum HIMMEL®-Trommelmotor an.

Standard-Anschlussbild für Dreiphasen-HIMMEL®-Trommelmotor

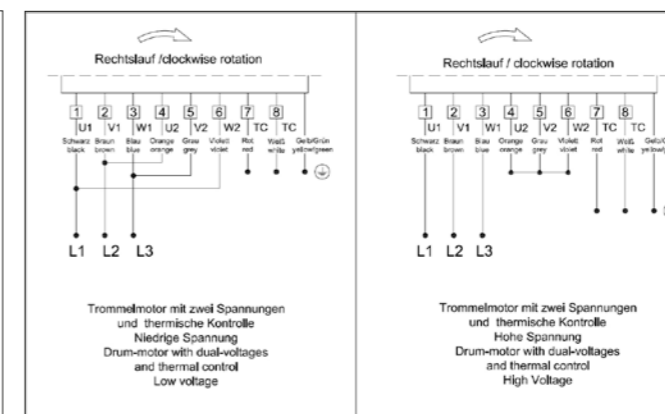


Elektrischer Anschluss HIMMEL®-Trommelmotor mit Kabelanschluss 3 ~ Motor

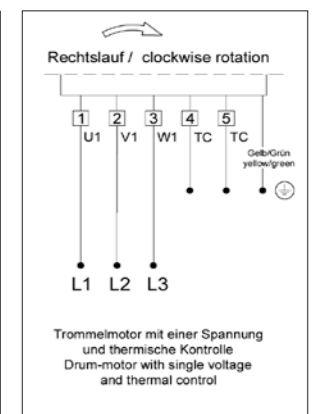
LAT-07-07-0008



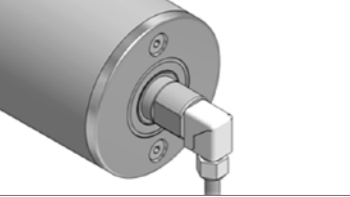
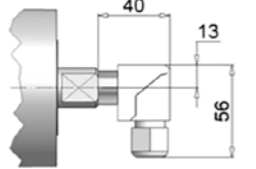
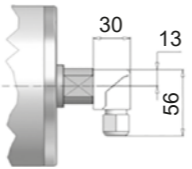
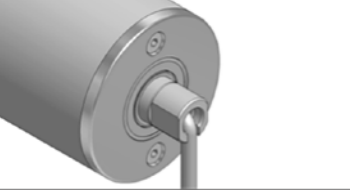
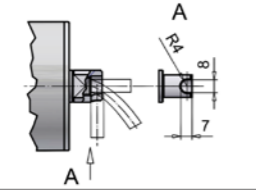
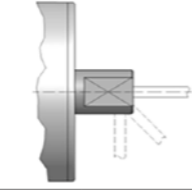
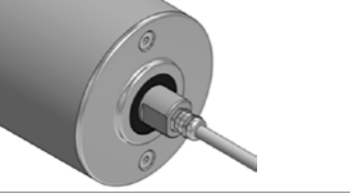
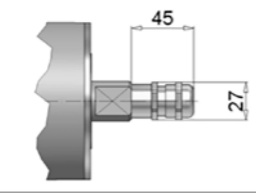
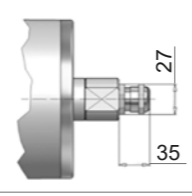
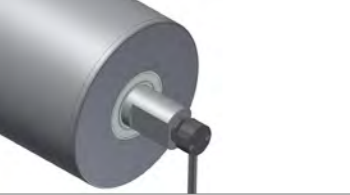
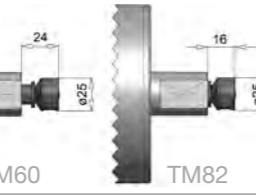
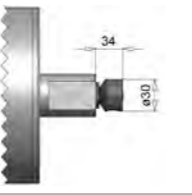

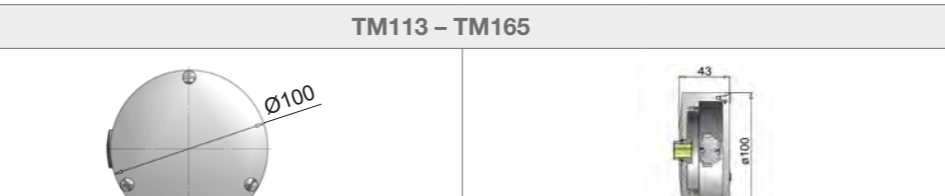

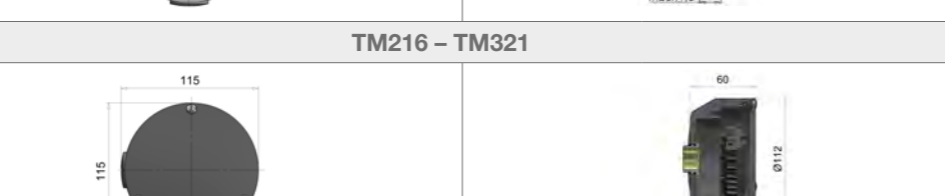
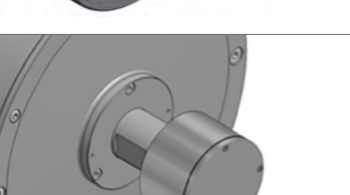
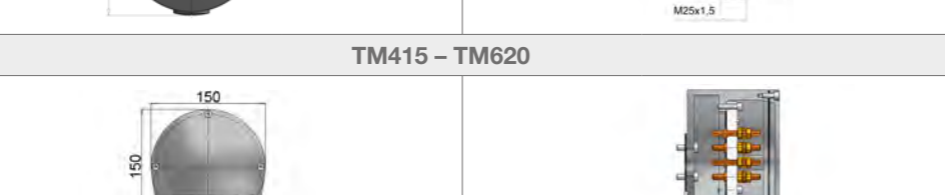
LAT-07-07-0010



LAT-07-07-0015



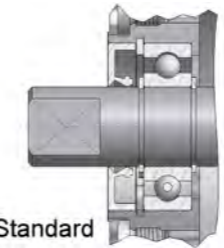
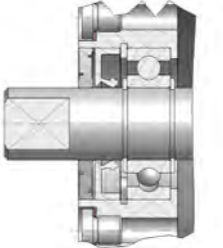
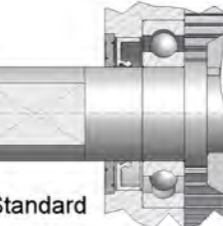

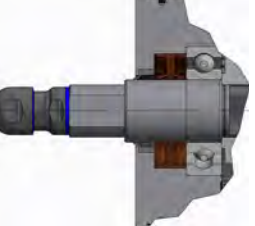
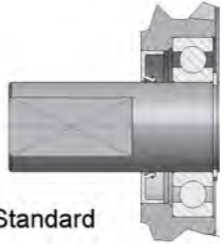
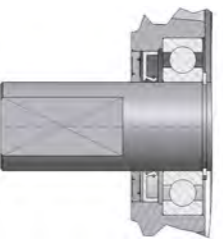
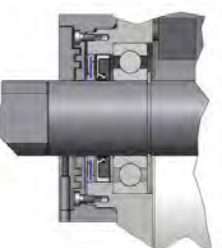
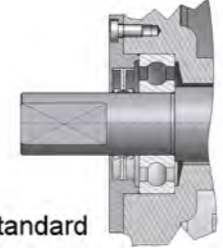
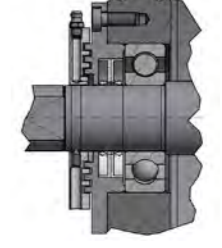
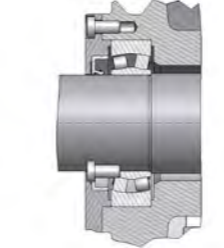
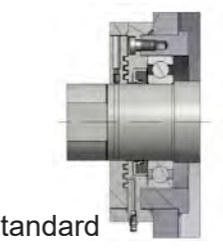
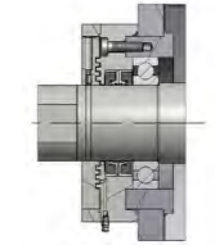
Elektrische Anschlussausführungen

	TM60 – TM82	TM113 – TM165	TM216 – ...
Typ B: Kabel-Winkelverschraubung, Plastik mit 3 m Kabel 			auf Anfrage
Typ C: Variable Kabelausführung, Zugentlastung innenliegend mit 3 m Kabel 			auf Anfrage
Typ D: Kabelverschraubung gerade mit 3 m Kabel 			auf Anfrage
Typ E: Winkelverschraubung, Edelstahl mit 3 m Kabel 			auf Anfrage
Typ A: Klemmenkasten 	TM113 – TM165 		
	TM216 – TM321 		
	TM415 – TM620 		

Achtung: Ist der HIMMEL®-Trommelmotor mit Encoder oder Bremse ausgerüstet, sollte ein geschirmtes Kabel verwendet

werden. Das selbe gilt für den Anschluss des Motors an einen Frequenzumrichter oder ein ähnliches Steuergerät.

Abdichtungen IP65 - IP69K

	IP 65	IP 66	IP 67	IP 69K
TM60.1 Standard 		auf Anfrage	auf Anfrage	
TM82.1 / TM113.1 / TM138.1 / TM165.1 / TM216.0 auf Anfrage				
TM216.1 Standard 			auf Anfrage	
TM321.0 / TM321.1 TM415.0 / TM415.1 TM518.0 auf Anfrage			auf Anfrage	
TM518.1 / TM620.0 Standard 			auf Anfrage	

TECHNISCHE ERLÄUTERUNGEN

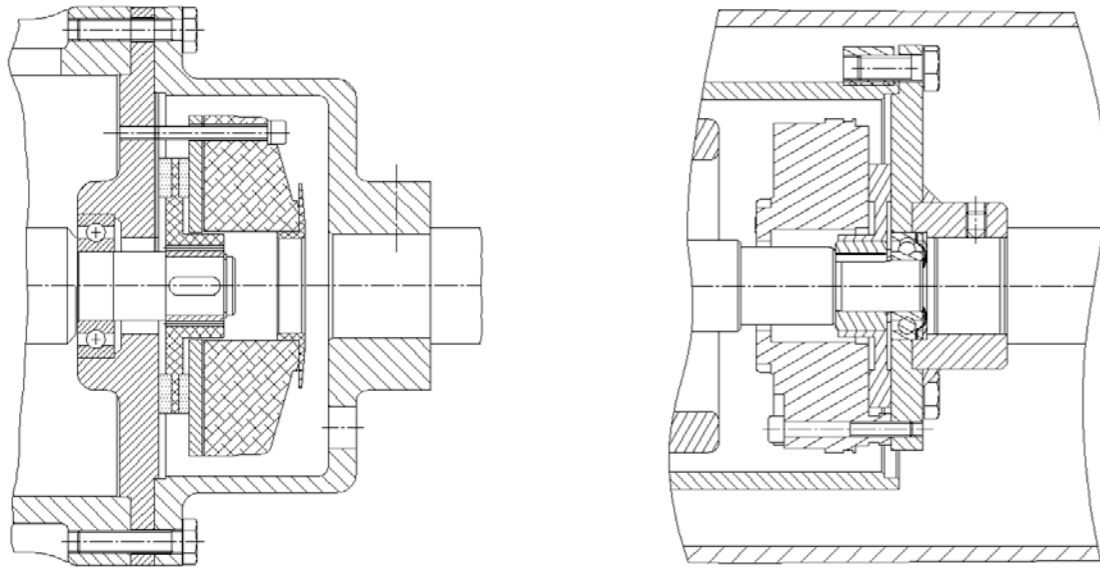
HIMMEL®-Trommelmotoren mit elektromagnetischer Bremse

HIMMEL®-Trommelmotoren TM82 bis 620 mit innen eingebauter Bremse

HIMMEL®-Trommelmotor mit eingebauter Federdruckbremse, speziell entwickelt für Unter-Öl-Betrieb.

Die Schalthäufigkeit und die abzubremsenden Massen bestimmen die Bremsengröße. Aus Sicherheitsgründen wird stets eine Federdruckbremse eingesetzt, die bei Stromausfall oder Abschalten des Motors sofort mittels Federkraft bremst. Mit

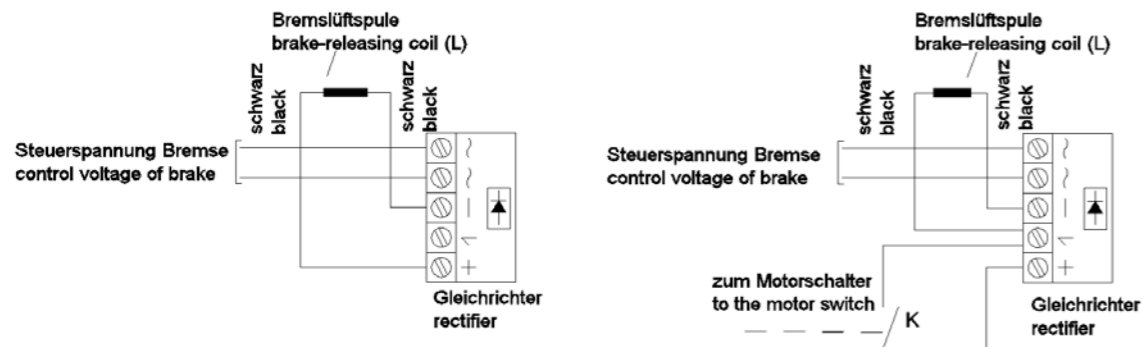
Einschalten des Motors wird auch die Bremse gelüftet. Motor und Bremse werden im Anschlusskasten verbunden. Die Bremse wird mit Wechselstrom, meist 230 Volt 50 Hz gespeist. Der extern angebrachte Gleichrichter versorgt die Wicklung der Bremse mit Gleichstrom. Vorteilhaft ist die Anwendung eines Bremsschnellschaltgerätes um ein Anlaufen des Motors gegen die geschlossene Bremse zu vermeiden.



Standard Anschlusschaltbild für Bremsgleichrichter

Bremse nur wechselstromseitig geschaltet!

Mit Kontakt K: Bremse gleich- und wechselstromseitig geschaltet!



TECHNISCHE ERLÄUTERUNGEN

HIMMEL®-Trommelmotor mit eingebauter Rücklaufsperrung

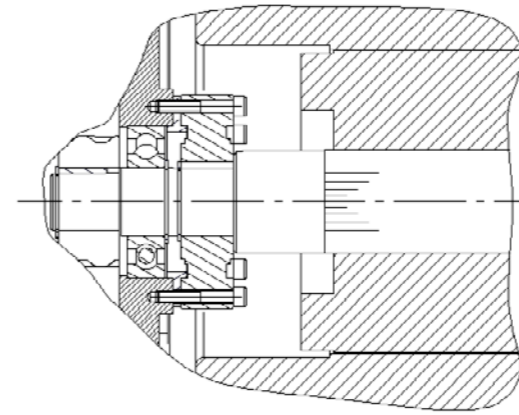
Allgemein

Alle HIMMEL®-Trommelmotoren sind mit eingebauter Rücklaufsperrung lieferbar. Bei kleineren Typen mit Wälzlager-Freilauf, bei größeren Typen mit fliehkraftabhebender Rücklaufsperrung. Damit wird bei ansteigenden Förderern ein Zurücklaufen des stillgesetzten Antriebes verhindert. Die Sperrichtung ist bei Bestellung, aus Sicht auf den Klemmkasten, festzulegen. Die Rücklaufsperrung ist völlig wartungsfrei.

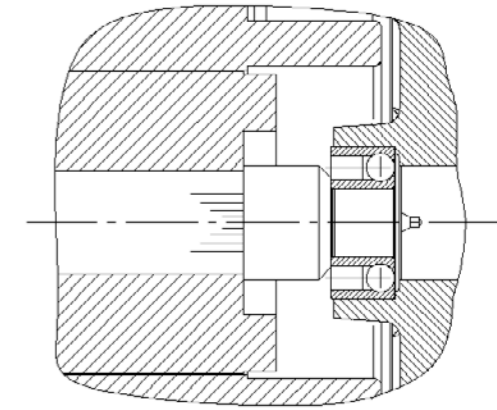
Drehrichtung

Ein Pfeil auf dem Lagerschild zeigt die freie Drehrichtung an, die Gegenrichtung ist blockiert. Beim Anschließen ist auf die Phasenfolge zu achten. Nach Anschließen in Phasenfolge L1 – L2 – L3 am Klemmbrett an U – V – W wird der Trommelmotor in die freie Drehrichtung laufen. Nicht versuchen, den Trommelmotor in Sperrichtung laufen zu lassen!

Ausführungsbeispiele



Anwendung für Leistung ab 5,5kW



Anwendung für Leistung kleiner 4kW

Auswahl des Antriebs

Berechnung der Bewegungswiderstände (Stückgut)

Zur überschlägigen Bestimmung der Bewegungswiderstände von Bandförderern dienen die nachfolgenden Berechnungsangaben, basierend auf der Bestimmungsmethode nach DIN 22101.

Die sich der Bewegung einer Gurtförderanlage widersetzenen Kräfte bestehen im stationären Betriebszustand aus Reibungs-, Gewicht- und Massenkräften. Der Leistungsbedarf des Förderers ergibt sich als Produkt dieser Bewegungswiderstände und der Gurtgeschwindigkeit.

Zur Berechnung der Widerstände werden diese in Haupt-, Neben-, Steigungs- und Sonderwiderstände aufgeteilt. Die Summe dieser Bewegungswiderstände ist gleich der von der Antriebstrommel auf den Gurt zu übertragenden Umfangskraft F , somit:



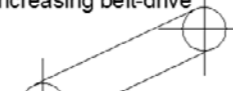

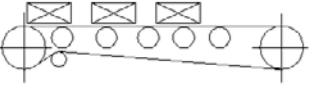

$$F = 9,81 (F_0 + F_1 + F_2 + F_3) [N]$$

Die erforderliche Antriebsleistung ergibt sich dann wie folgt:

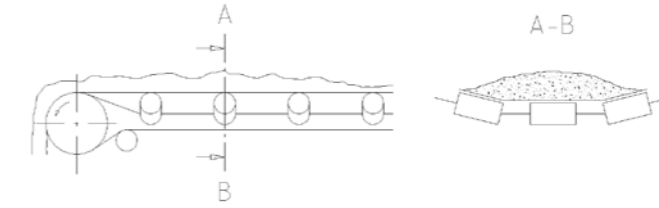
$$P = F \cdot v / 1000 \cdot \eta_t [kW]$$

Formelzeichen und Einheiten:

- F = erforderliche Bandzugkraft [N]
- m'_n = Bandgewicht in [kg/m]
- m'_{pr} = Gewicht der sich bewegenden Massen des Bandförderers in [kg/m]
- m'_{m1} = Förderergutgewicht in [kg/m]
- C_1 = Reibungskoeffizient zwischen Fördergut und Band (Staubetrieb)
- C_2 = Reibungskoeffizient zwischen Band und Gleitblech (Obertrum)
- L = Achsenabstand Trommelmotor zu Umlenktrummel [m]
- H = Höhendifferenz [m]
- v = Bandgeschwindigkeit [m/s]
- P = Leistung der Antriebstrommel [kW]
- η_t = Wirkungsgrad des Trommelmotors [ca. 0,94]

Förderart form of conveyance	 ohne Beladung without load	 horizontaler transport horizontal transportation	 ansteigendes Band increasing belt-drive	 Staubetrieb duty on accumulation
 rollender Transport rolling conveyance	$F_0=0,04 (2m'n + m'pr) L$	$F_1=0,04 \times m'm_1 \times L$	$F_2=m'm_1 \times H$	$F_3=m'm_1 \times L \times C_1$
 gleitender Transport sliding conveyance	$F_0=1,1 \times m'n \times L \times C_2$	$F_1=1,1 \times m'm_1 \times L \times C_2$	$F_2=m'm_1 \times H$	$F_3=m'm_1 \times L \times C_1$

Berechnung der Bewegungswiderstände (Stückgut)



Die von einer gleichmäßig beladenen Gurtförderanlage bei einem Füllungsgrad ϕ im Bereich 0,7 bis 1,1 benötigten Leistung am Umfang der Antriebstrommel(n) beträgt $P = F \cdot v$

Unter Berücksichtigung der in den Tabellen gegebenen Faktoren C und G_m ist somit eine überschlägige Ermittlung der erfolgreichen Antriebsleistung möglich: (DIN 22101)

$$P = C \cdot f \cdot L / 376 (3,6 \cdot G_m \cdot v + Q_t) + Q_t \cdot H / 367 [kW]$$

Formelzeichen und Einheiten:

- P = Antriebsleistung für gesamtes Band [kW]
- C = Beiwert "C" für Band, Kugellager, etc. (siehe Tabelle A)
- f = Beiwert "f" berücksichtigt Einfluss der Betriebsbedingungen durch Umlenkrollen und Tragrollen. (Faktor 0,025-0,030)

- L = Achsenabstand zwischen Trommelmotor und Umlenktrummel [m]
- G_m = Gewicht des Bandes und der beweglichen Teile des Förderbandes in kg/m (siehe Tabelle B)
- v = Bandgeschwindigkeit in m/s
- Q_t = Theoretische Fördermenge in Tonnen pro Stunde (t/h)
- H = Höhendifferenz [m]
- B = Gurtbreite in mm

Das oben dargestellte Berechnungsschema beinhaltet nicht die erforderliche Zusatzleistung für Abstreifer, Dichtleisten u.s.w.

Tabelle "A"

Richtwerte für Beiwert "C" bei Gurtförderanlage mit Füllungsgrad "phi" im Bereich 0,7 bis 1,1											
L [m]	3	4	5	6	7	8	10	16	20	25	32
C	9,0	7,6	6,6	5,9	5,1	4,5	4,1	3,6	3,2	2,9	2,6
L [m]	40	50	63	80	100	125	160	200	250	300	400
C	2,4	2,2	2,0	1,92	1,78	1,65	1,59	1,45	1,38	1,31	1,25
L [m]	500	600	700	800	900	1000	1200	1400	1600	1800	2000
C	1,20	1,17	1,14	1,12	1,10	1,09	1,09	1,06	1,06	1,05	1,05

Tabelle "B"

B [m] Gurtbreite	500	600	650	800	1000	1200	1400	1600	1800
G_m [kg/m] für Standard Förderbänder	17	26	28	40	56	70	85	105	120
G_m [kg/m] Für schwere und profilierte Bänder	20	30	32	45	63	80	110	135	160



Schmierung

Öltypen

Alle HIMMEL®-Trommelmotoren werden mit der erforderlichen Ölfüllung betriebsbereit ausgeliefert. Die Werksfüllung besteht aus Getriebeöl SAE 100 mit den technischen Spezifikationen: Viskosität CLP100 cST/40 °C oder 8°Engler/50 °C, der Stockpunkt ist -20 °C. Das Öl ist für Umgebungstemperaturen von -20 °C bis +50 °C geeignet.

Bei der Verwendung anderer Öltypen muss beachtet werden, dass keine Zusätze im Öl enthalten sind, welche die Motorisolation beschädigen könnten. Außerdem dürfen Öltypen, die Graphit, Molybdänsulfid oder andere elektrisch leitende Bestandteile enthalten, NICHT verwendet werden, weil dadurch der Motor beschädigt wird.

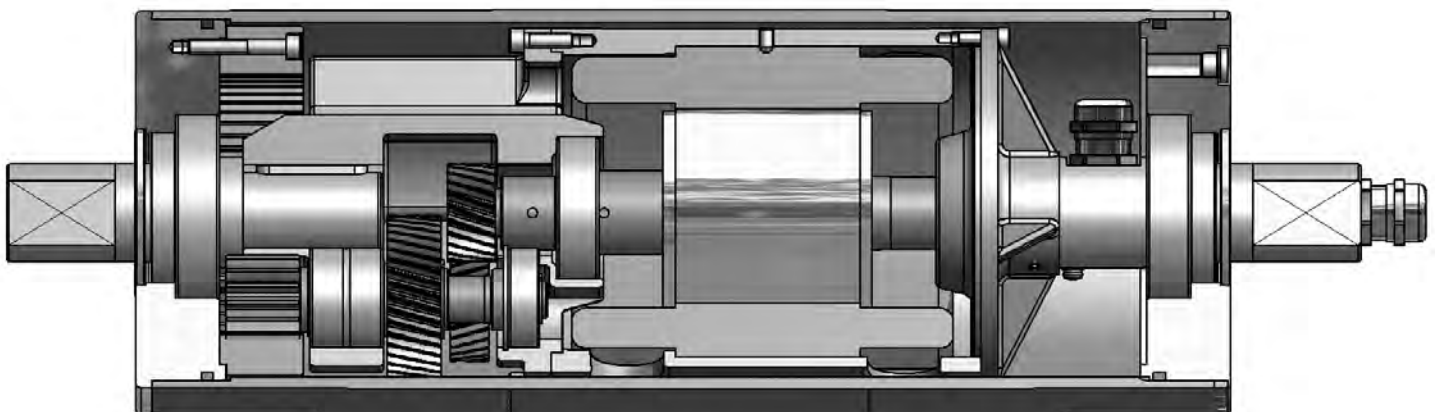
Auf Kundenwunsch kann auch NSF/H1-Qualität (Lebensmittelindustrie) geliefert werden.

Ölwechsel

Ein Ölwechsel ist nicht notwendig, kann jedoch aus besonderen Gründen vorgenommen werden. Nach 10.000 Betriebsstunden ist ein Wechsel zu empfehlen.

Am Flansch des HIMMEL®-Trommelmotors, auf der Seite des Klemmenkastens, befinden sich zwei Verschlusschrauben. Beim Ölwechsel werden die beiden Schrauben entfernt, und der HIMMEL®-Trommelmotor ist so weit zu drehen, bis die äußere Gewindeöffnung nach unten gekehrt ist, damit das alte Öl auslaufen kann.

ACHTUNG: Es ist darauf zu achten, dass die Markierung „UP“ auf der Anschlussseite oder Abtriebsseite niemals nach unten zeigen darf, da sonst die Kühlung/Schmierung nicht mehr gewährleistet ist.





| SIMULATION

Gerade bei höchsten Anforderungen an unsere Motoren sind eine optimale Wicklungsauslegung und die strukturelle Bewertung der Bauteile von entscheidender Bedeutung. Alle elektrischen Daten werden durch unsere Experten berechnet. Neue Wicklungsauslegungen werden durch eine numerische Simulation mit neuesten Standards überprüft und angepasst. Dadurch wird stets das Optimum unter den gegebenen Rahmenbedingungen erreicht.

Auch die mechanische Konstruktion wird unterstützt durch moderne Software-Lösungen, die uns bei den verschiedensten Fragestellungen helfen. So kann die Berechnung der Lagerlebensdauer unter Berücksichtigung verschiedener Faktoren durchgeführt werden.

Darüber hinaus setzen wir numerische Verfahren wie die Finite-Elemente-Methode (FEM) ein. So sind wir in der Lage bereits im Entwicklungsprozess frühzeitig Schwachstellen zu detektieren und gegebenenfalls Konturoptimierungen durchzuführen.



I PRÜFFELD

Das werksseitige Prüffeld umfasst für die HIMMEL®-Trommelmotoren zwei Prüfstände, wobei alle HIMMEL®-Trommelmotoren nach der Montage einen Probelauf unterzogen werden.

Neben einem Hochspannungstest werden sämtlich elektrische und mechanische Daten kontrolliert. Nach Bedarf können wir unsere HIMMEL®-Trommelmotoren auch auf einem Leistungsprüfstand oder auf kundenspezifischen Prüfständen testen.

ANFRAGE/BESTELLUNG

An:
LAT Maschinen- und Antriebstechnik GmbH & Co. KG

Venneweg 28
48712 Gescher | Germany
Phone: +49 (0) 2542 / 910 0
Fax: +49 (0) 2542 / 910 290
E-Mail: info@himmelinfo.de
Web: www.himmelinfo.de

Firma: _____
 Bearbeiter: _____
 Tel.: _____
 Fax.: _____
 Straße: _____
 PLZ / Ort: _____

Auslegung

HIMMEL®-Trommelmotor Typ:			Stückzahl:		
Durchmesser:	D [mm]				
Trommel:	ballig	zylindrisch			
Trommellänge:	L [mm]				
Leistung:	P [kW]				
Geschwindigkeit:	V [m/s]				
Schutzart:	IP65	IP66	IP67	IP69K	
Iso Klasse:	F				
Spannung:	U [V]				
Anzahl der Phasen:	dreiphasig		einphasig		
Frequenz:	f [Hz]				
FU Betrieb:	ja		nein		
Wellenabmessungen:	[mm]	d:	e:	f:	b:
Einspannlänge:	EL [mm]				
Einspannflächen:	senkrecht (Standard)		waagrecht		
Anschlussversion:	Klemmenkasten		Winkelverschraubung		
	gerade Verschraubung		variable Verschraubung		
Kabellänge:	[m]				
elektr. Bremse:	ja		nein		
Rücklaufsperre:	ja		nein		
Freie Drehrichtung: (mit Blick auf Klemmenkasten)	links		rechts		
Reversierbetrieb:	ja		nein		
*Gummierung:	ja <input type="text"/>		nein <input type="text"/>		
Material Trommelmotor:	Stahl		Edelstahl		
Material Wellen:	Stahl		Edelstahl		
Material Deckel:	Stahl		Edelstahl		
	Aluminium		Gusseisen		
Einspannlager passend zum Trommelmotor:	ja		nein		
Umlenktrommel passend zum Trommelmotor:	ja		nein		
Extras: z.B. Öltyp:	<input type="text"/>				

*Art der Gummierung:

NOTIZEN



YOUR DRIVE FOR SUCCESS

LAT Maschinen- und Antriebstechnik GmbH & Co. KG

Venneweg 28 | 48712 Gescher
Deutschland

Fon: +49 (0) 2542 / 910-0

Fax: +49 (0) 2542 / 910-290

E-Mail: info@himmelinfo.de

Web: www.himmelinfo.de



HIMMEL[®]

technologies

YOUR DRIVE FOR SUCCESS.

LAT[®]
ANTRIEBSTECHNIK