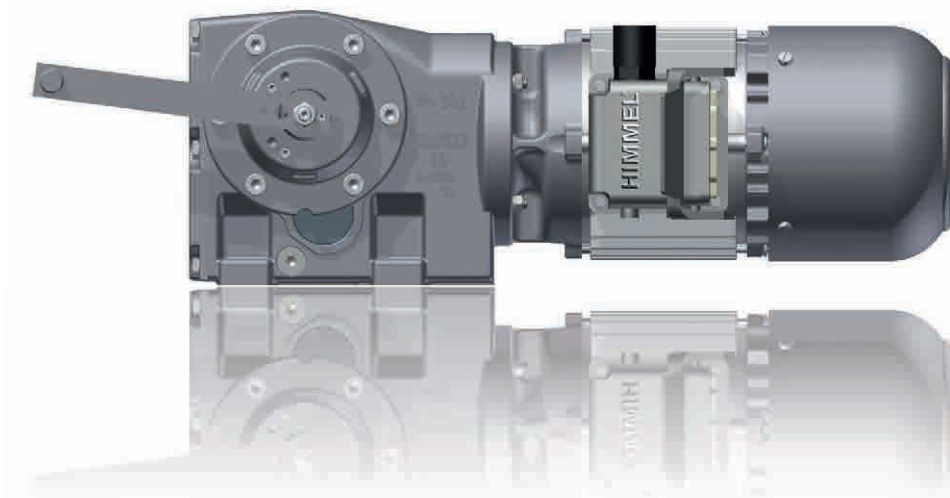




HIMMEL® - Elektro-Hängebahn- antriebe

***HIMMEL®** - Monorail conveyor drive*



YOUR DRIVE FOR SUCCESS.

Elektro-Hängebahnantriebe

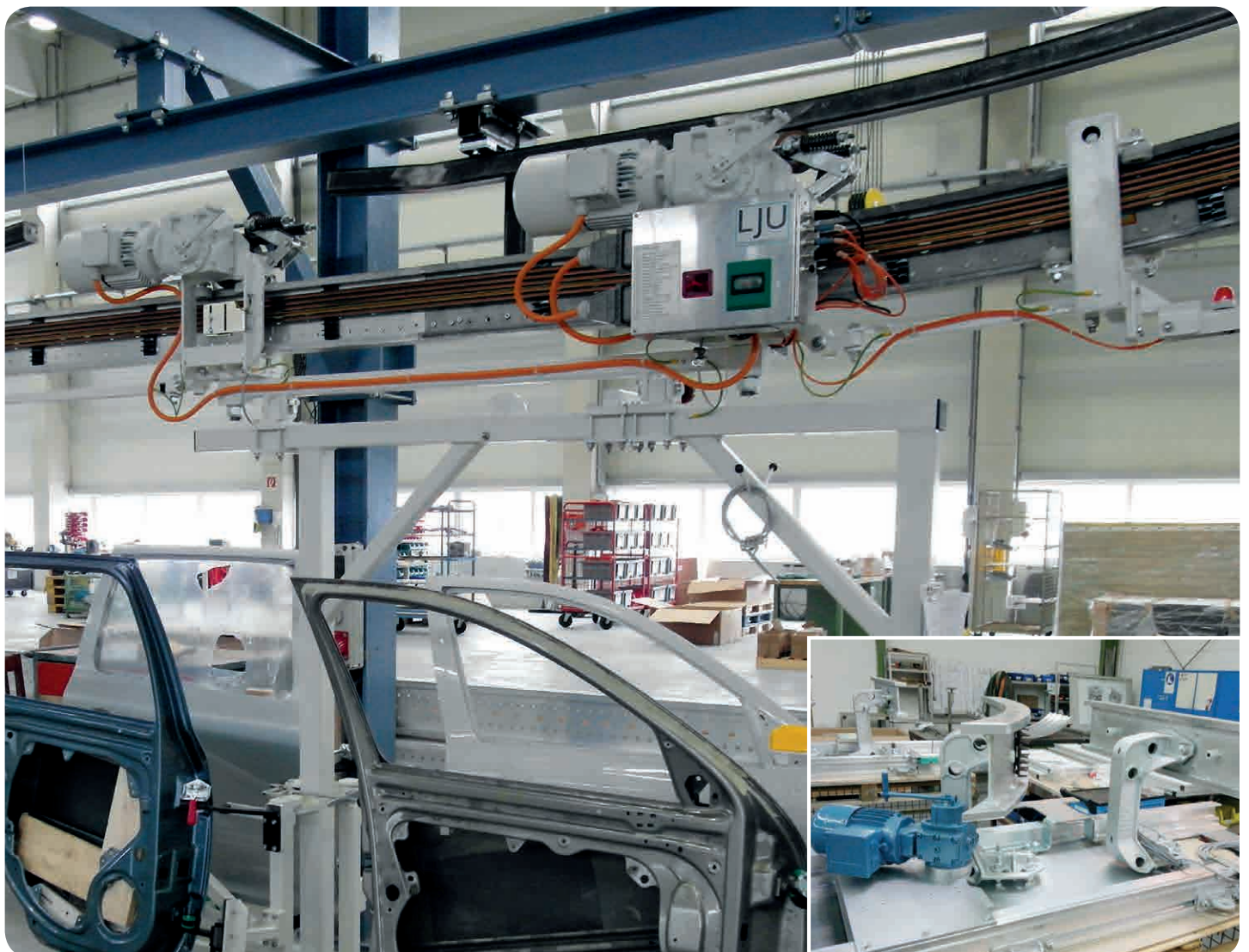
Der Transport von schweren Lasten, wie beispielsweise in der Automobilindustrie bei der Vor- und Endmontage kompletter Fahrzeuge, sowie bei kleineren Lasten von Haushaltsgeräten, sind typische Einsatzbereiche dieser Systeme.

Für die Beförderung Ihrer Produkte in Fertigung, Lager und Montage bieten wir Ihnen immer das passende Getriebe – unsere innovative Lösung für Ihre Transportaufgaben.

Monorail conveyor drive

The transport of heavy loads, for example, in the automotive industry, in the pre- and final assembly of entire vehicles as well as smaller loads like household appliances are common areas where this systems are in application.

For the transportation of your products to the fabrication, the stock area or the assembly, we offer you always the suitable gear – our innovative solution for your tasks regarding transportation.





Die Getriebegehäuse aus Grauguss sind stabil, schwingungsdämpfend und für den Dauerbetrieb konstruiert. Ölverlust oder Eindringen von Staub wird durch Radial-Wellendichtringe mit Staublippe verhindert.

Die Zahnflanken sind geschliffen. Die Zahnräder der Stirnradstufe werden gefräst und oberflächengehärtet. Durch Schrägverzahnung der Zahnräder wird höchste Laufruhe erreicht.

The sturdy gear housings, manufactured of high grade cast-iron, dampen vibrations and are designed for continuous operation. Lubricant loss and entry of dust and water are effectively prevented by radial shaft seals with dust lips.

All gears are hobbed, crown shaved or ground and surface hardened. Helical gearing provides for quiet operation.

Einsatzbereiche:

- Automobilindustrie
- Haushaltsgeräteindustrie
- Chemische Industrie
- Lebensmitteltechnik (hygienische Anforderungen)
- Lager- und Verteilzentren
- Freizeitanlagen (Sicherheit)

Fields of application:

- Automotive industry
- Domestic appliance industry
- Chemical industry
- Food technology (hygiene requirements)
- Storage and distribution centres
- Leisure parks (security)



HIMMEL®-EHB-Getriebe sind Teil des HIMMEL®-Baukastensystems.

Ein fein abgestuftes Getriebeprogramm mit 6 Getriebegrößen ermöglicht stets eine Auswahl des geeigneten Antriebs und bietet somit Kostenvorteile. Wahlweise stehen HIMMEL®-EHB-Kegelstirnradgetriebe oder HIMMEL®-EHB-Stirnradschneckengetriebe zur Auswahl.

Kegelradtriebemotoren Type:

KF34, KF45, KF65, KF85

Schneckenstirnradtriebemotoren Type:

CF15, CF25

Hohe Drehmomente sowie hohe zulässige Radlasten zeichnen das HIMMEL®-EHB-Getriebeprogramm aus. Neben Getrieben, die der VDI-Richtlinie 3643 entsprechen, deckt das Programm auch den Schwerlast-EHB-Bereich ab.

HIMMEL®-monorail drive gear units are a part of the HIMMEL®-modular system.

A finely graded gear unit range with 6 sizes of gear unit always enables the selection of a suitable drive and thus offers cost benefits.

There is a choice of HIMMEL®-monorail drive bevel helical gear units and HIMMEL®-monorail drive helical worm gear units.

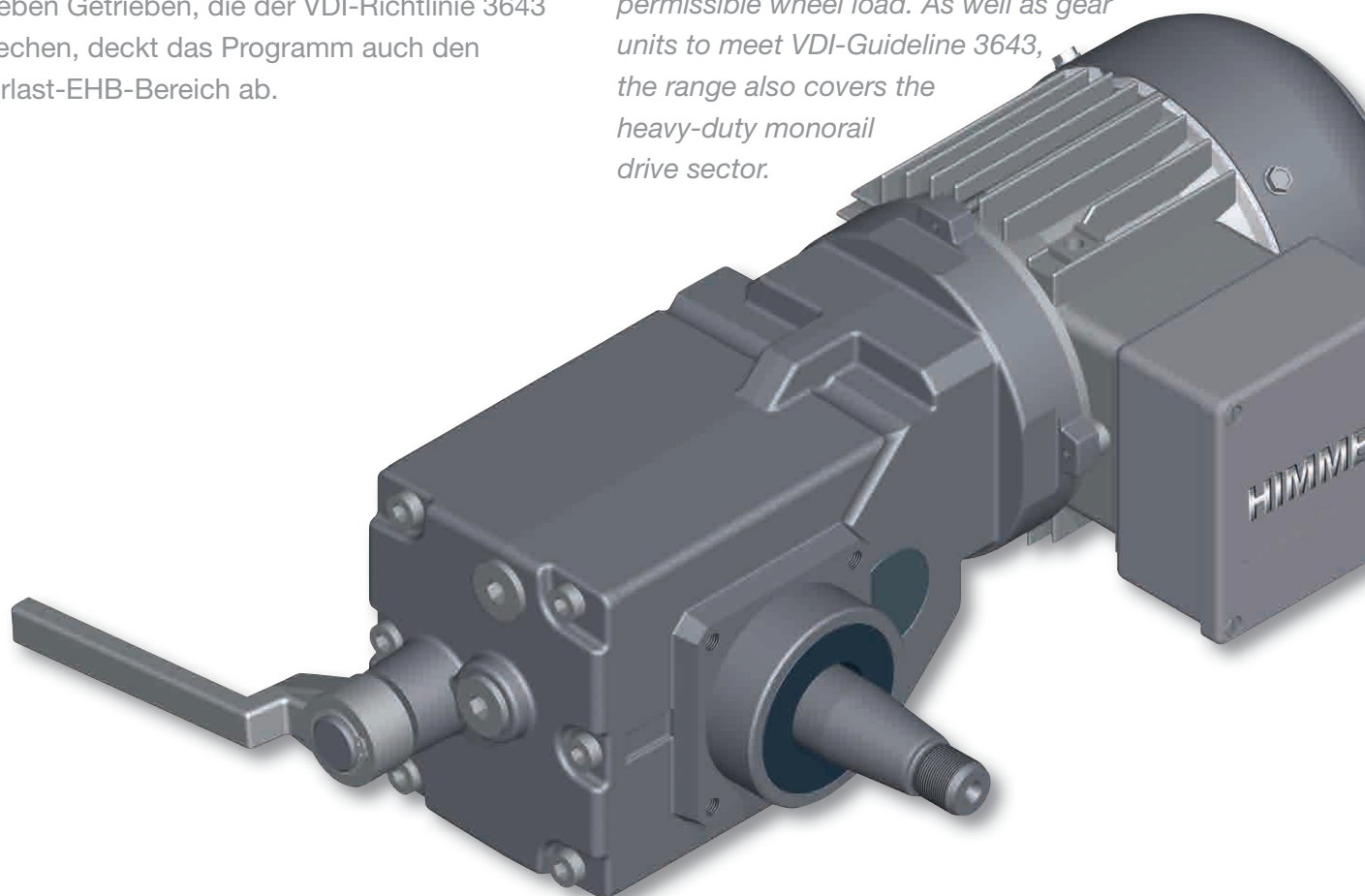
bevel helical gear units type:

KF34, KF45, KF65, KF85

worm helical gear motors type:

CF15, CF25

The HIMMEL®-monorail drive gear unit range is distinguished by high torques and high permissible wheel load. As well as gear units to meet VDI-Guideline 3643, the range also covers the heavy-duty monorail drive sector.



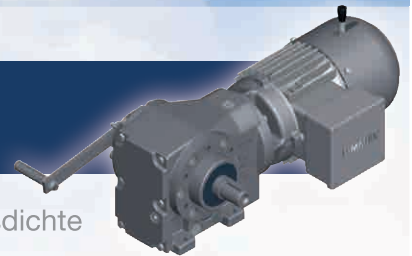


HIMMEL®-EHB-Kegelstirnradgetriebe *HIMMEL®- Monorail Drive Bevel Helical Gear Units*

HIMMEL®-EHB-Kegelstirnradgetriebe verfügen über eine hohe Leistungsdichte und hohe Drehmomente. Sie zeichnen sich durch eine dauerfeste Verzahnung aufgrund des weitgehenden Abwälzens im Zahneingriff aus und sind somit praktisch verschleißfrei. Ein konstantes, geringes Verdrehflankenspiel ist garantiert. Der gleichbleibend hohe Wirkungsgrad fordert ein geringes Losbrechmoment beim Anfahren. Geringe Motorhochlaufmomente kommen zum tragen.

HIMMEL®-monorail drive bevel helical gear units have a high power density and high torques. They are distinguished by durable teeth due to the extensive roll-off action in the tooth mesh and are thus wearfree. A consistently low circumferential backlash is guaranteed. Only very low breakaway torques are needed on starting because of consistently high efficiency from stationary to maximum speed. The result is low necessary motor run-up torques.

Leistung / Power 0,12 kW - 7,5 kW | Drehmoment / Torque 6 Nm - 900 Nm

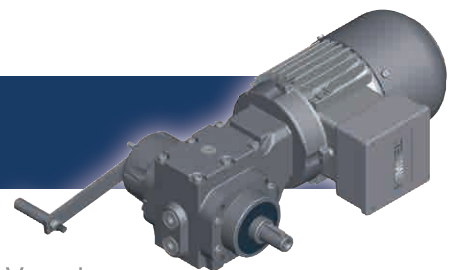


HIMMEL®-EHB-Schneckenstirnradgetriebe *HIMMEL®- worm helical gear units*

HIMMEL®-EHB-Schneckenstirnradgetriebe eignen sich durch die vorgeschaltete Stirnradstufe als Fahrtriebe. Die bewährte Schnecken-Verzahnung der Schneckenstufe trägt zu einem hohen Wirkungsgrad der Getriebe bei. Sie stellen somit eine leistungsstarke und kostengünstige Ergänzung zu den HIMMEL®-EHB-Kegelstirnradgetriebe dar.

HIMMEL®-worm helical gear units are suitable as trolley drives because of their added helical gear stage. The proven teeth of the worm stage contribute to a high efficiency of the gear units. The gear units thus represent a powerful, cost-effective addition to the HIMMEL®-EHB monorail drive bevel helical gear unit range.

Leistung / Power 0,12 kW - 1,1 kW | Drehmoment / Torque 6 Nm - 158 Nm





**Neudecker & Jolitz
GmbH & Co. KG**

Venneweg 28
48712 Gescher | Germany
Phone: +49 (0) 2542 910 0
Fax: +49 (0) 2542 910 290
E-Mail: info@himmelinfo.de
Web: www.himmelinfo.de

